

# SÉRIE H2.0-3.5A

---

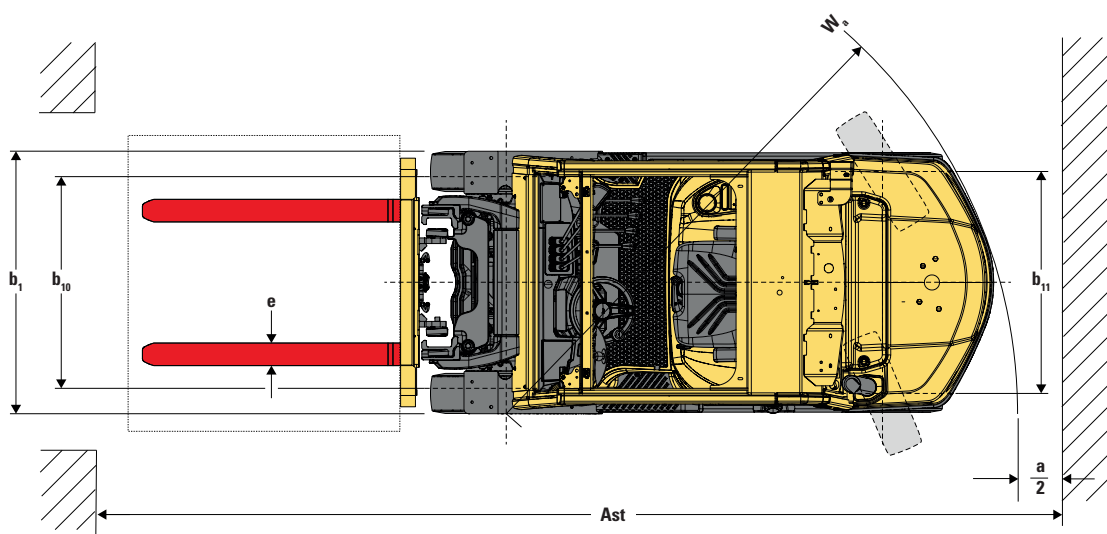
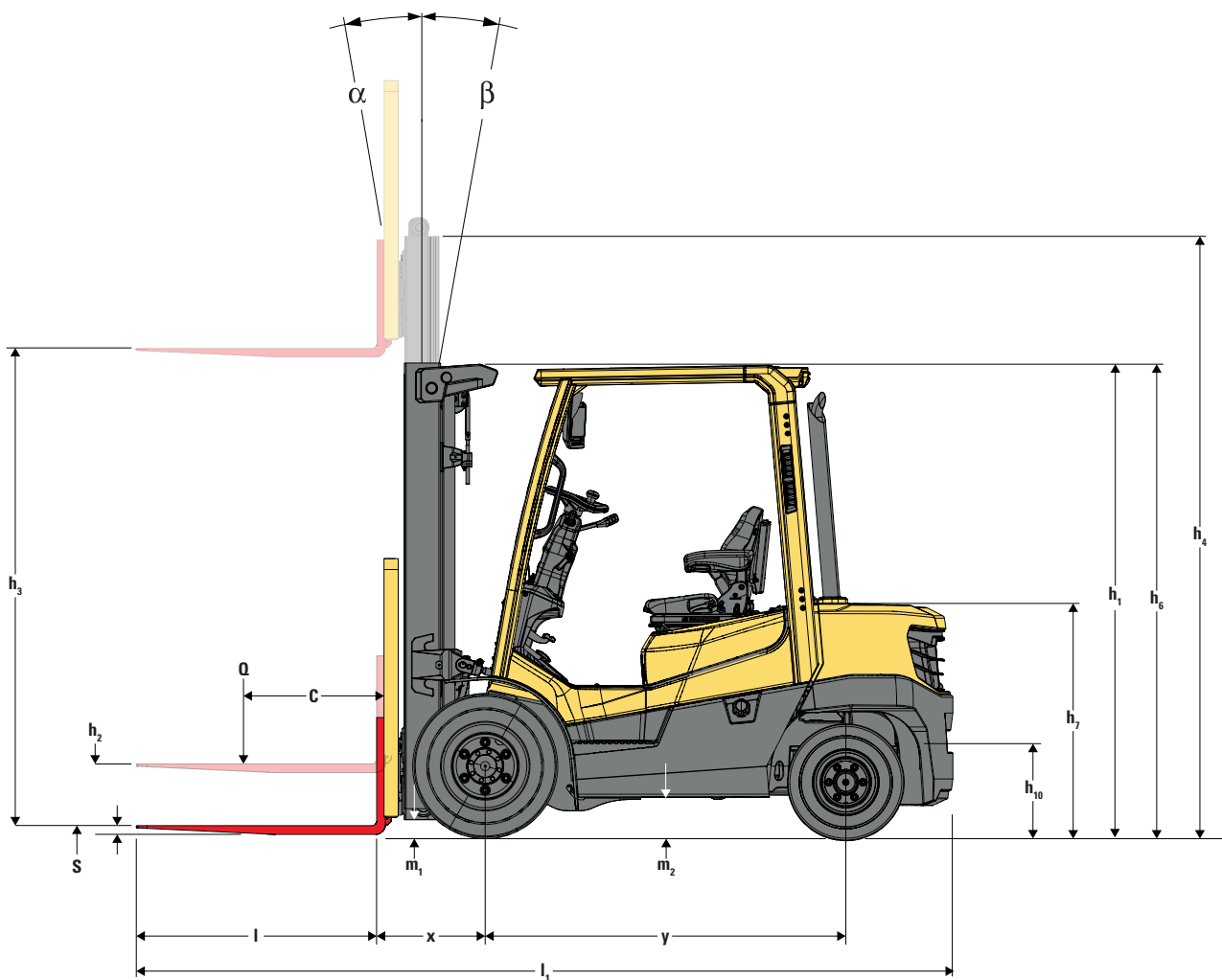


**CHARIOTS ÉLÉVATEURS DIESEL ET GPL**  
**GUIDE TECHNIQUE**



[WWW.HYSTER.COM](http://WWW.HYSTER.COM)

# DIMENSIONS DU CHARIOT



# SPÉCIFICATIONS DES MODÈLES H2.0 - 3.5A DIESEL

			Hyster	Hyster	Hyster	Hyster	Hyster		
			H2.0A	H2.5A	H2.5A6	H3.0A	H3.5A		
GÉNÉRALITÉS	1.1	Constructeur							
	1.2	Désignation du modèle par le constructeur							
		Moteur		Yanmar 2,1 L	Yanmar 2,1 L	Yanmar 2,1 L	Yanmar 2,1 L		
		Transmission		Powershift électronique 1 vitesse	Powershift électronique 1 vitesse	Powershift électronique 1 vitesse	Powershift électronique 1 vitesse		
		Type de freins		Freins à tambour	Freins à tambour	Freins à tambour	Freins à tambour		
	1.3	Énergie : électrique (batterie ou secteur), diesel, essence, GPL		Diesel	Diesel	Diesel	Diesel		
	1.4	Type d'opérateur : manuel, à conducteur accompagnant, debout, assis, préparateur de commande		Conducteur porté assis	Conducteur porté assis	Conducteur porté assis	Conducteur porté assis		
	1.5	Capacité nominale/charge nominale	Q	t	2,0	2,5	2,5	3,0	3,5
	1.6	Distance du centre de charge	c	mm	500	500	600	500	500
	1.8	Distance de la charge, entre le centre du pont moteur et les fourches	x	mm	470	470	495	495	495
1.9	Empattement	y	mm	1650	1650	1700	1700	1700	
POIDS	2.1	Poids en service		kg	3613	3990	4292	4642	4910
	2.2	Charge par essieu en charge, avant/arrière		kg	4981 / 632	5698 / 792	5900 / 921	6635 / 1007	7230 / 1180
	2.3	Charge par essieu à vide, avant/arrière		kg	1805 / 1808	1728 / 2262	1778 / 2514	1880 / 2762	1683 / 3227
ROUES	3.1	Pneus : L=gonflables,V=bandages, SE=pneus pleins souples			SE	SE	SE	SE	SE
	3.2	Taille des pneus, avant			7.00 X 12	7.00 X 12	28 x 9 - 15	28 x 9 - 15	28 x 9 - 15
	3.3	Taille des pneus, arrière			6.00 X 9	6.00 X 9	6,5 x 10	6,5 x 10	6,5 x 10
	3.5	Nombre de roues, avant/arrière (X = motrice)			2 x / 2	2 x / 2	2 x / 2	2 x / 2	2 x / 2
	3.6	Voie, avant	b10	mm	983	983	959	959	959
	3.7	Voie, arrière	b11	mm	958	958	958	958	958
	4.1	Inclinaison du mât/du tablier porte-fourches vers l'avant/vers l'arrière	$\alpha / \beta$	(°)	6/6	6/6	6/6	6/6	6/6
DIMENSIONS	4.2	Hauteur, mât abaissé	h1	mm	2570	2570	2592	2692	2692
	4.3	Levée libre (1)	h2	mm	50	50	50	50	50
	4.4	Levée (1)	h3	mm	3900	3900	3900	3880	3880
	4.5	Hauteur, mât déployé (2)	h4	mm	4500	4500	4500	4552	4552
	4.7	Hauteur du protège-conducteur m	h6	mm	2160	2160	2182	2182	2182
	4.8	Hauteur du siège par rapport au point de repère du siège/hauteur de plancher (3)	h7	mm	1153	1153	1175	1175	1175
	4.12	Hauteur du crochet	h10	mm	440	440	452	462	462
	4.19	Longueur hors tout	l1	mm	3534	3610	3714	3746	3813
	4.20	Longueur jusqu'à la face avant des fourches	l2	mm	2516	2579	2676	2731	2781
	4.21	Largeur hors tout (roues simples/larges/jumelées)	b1	mm	1160 / 1280 / 1542	1160 / 1280 / 1542	1186 / 1353 / 1545	1186 / 1353 / 1545	1186 / 1353 / 1545
	4.22	Dimensions des fourches DIN ISO 2331	s/e/l	mm	40 x 100 x 1000	40 x 100 x 1000	50 X 120 X 1000	50 X 120 X 1000	50 X 120 X 1000
	4.23	Tablier porte-fourches ISO 2328, classe/type A, B			II A	II A	II A	III A	III A
	4.24	Largeur du tablier porte-fourches (4)	b3	mm	1070	1070	1070	1070	1070
	4.31	Garde au sol, en charge, en dessous du mât	m1	mm	130	130	152	152	152
	4.32	Garde au sol au milieu de l'empattement	m2	mm	160	160	182	182	182
	4.34.1	Largeur d'allée pour palettes 1000 x 1200 dans le sens transversal	Ast	mm	3861	3933	4027	4069	4144
	4.34.2	Largeur d'allée pour palettes 800 x 1200 dans le sens longitudinal	Ast	mm	4061	4133	4227	4269	4344
	4.35	Rayon de braquage	Wa	mm	2191	2263	2333	2374	2449
4.36	Rayon de braquage intérieur	b13	mm	640	640	660	660	660	
4.41	Allée pour rotation à 90° (avec des palettes de largeur = 1 200 mm et longueur = 1 000 mm)			2018	2057	2089	2110	2149	
4.42	Hauteur de marche (du sol au marchepied)		mm	440	440	462	462	462	
4.43	Hauteur de marche (entre les marches intermédiaires entre le marchepied et le plancher)		mm	250	250	250	250	250	
PERFORMANCES	5.1	Vitesse de déplacement, en charge/à vide		km/h	18,5 / 18,7	18,4 / 18,7	18,5 / 18,7	18,4 / 18,6	18,4 / 18,6
	5.1.1	Vitesse de déplacement, en charge/à vide, vers l'arrière		km/h	18,8 / 19,0	18,7 / 19,0	18,8 / 19,0	18,7 / 18,9	18,7 / 18,9
	5.2	Vitesse de levage, en charge/à vide (5)		m/s	0,61 / 0,65	0,60 / 0,65	0,60 / 0,65	0,56 / 0,61	0,56 / 0,61
	5.3	Vitesse de descente, en charge/à vide		m/s	0,58 / 0,5	0,58 / 0,50	0,58 / 0,50	0,58 / 0,53	0,58 / 0,53
	5.5	Force de traction, en charge (6)		N	15 917	15 758	19 314	19 160	19 021
	5.7	Performances en rampe, en charge/à vide (7)		%	30	26 / 26	30 / 25	26 / 24	24 / 20
	5.9	Temps d'accélération, en charge/à vide (à 15 m)		s	5,2 / 4,7	5,5 / 4,8	5,2 / 4,7	5,3 / 4,7	5,5 / 4,8
5.10	Frein de service			Hydraulique	Hydraulique	Hydraulique	Hydraulique	Hydraulique	
MOTEUR THERMIQUE	7.1	Fabricant du moteur / type			Yanmar / 4TNV86CT	Yanmar / 4TNV86CT	Yanmar / 4TNV86CT	Yanmar / 4TNV86CT	Yanmar / 4TNV86CT
	7.2	Puissance moteur selon ISO 1585		kW	36,6	36,6	44	44	44
	7.3	Vitesse nominale		tr/min	2500	2500	2500	2500	2500
	7.3.1	Couple à 1/min		(N-m/min)	1625	167 / 1625	202 / 1675	202 / 1675	202 / 1675
	7.4	Nombre de cylindres/cylindrée		(-) / cm <sup>3</sup>	4 / 2091	4 / 2091	4 / 2091	4 / 2091	4 / 2091
	7.5	Consommation de carburant selon cycle VDI 2198 (pompe à cylindrée constante/variable)		ℓ/h ou kg/h	2,5 / 2,3	2,9 / 2,7	2,8 / 2,6	3,2 / 2,9	3,5 / 3,2
	7.5c	Consommation de carburant selon cycle VDI EN16796 (pompe à cylindrée constante/variable)		ℓ/h ou kg/h	2,1 / 2,0	2,5 / 2,3	2,3 / 2,2	2,6 / 2,4	2,9 / 2,6
7.6	Productivité maximale (mode Puissance/ECO)		(1/h)	92 / 83	92 / 83	92 / 83	90 / 82	89 / 81	
DONNÉES COMPLÉMENTAIRES	8.1	Type d'unité motrice			Automatique	Automatique	Automatique	Automatique	Automatique
	10.1	Pression de service pour les accessoires		bar	180	180	180	180	180
	10.2	Volume d'huile pour les accessoires (8)		L/min	60	60	60	60	60
	10.3	Capacité en huile du réservoir hydraulique		L	34,2	34,2	34,2	34,2	34,2
	10.4	Capacité du réservoir de carburant		L	39,9	39,9	39,9	39,9	39,9
	10.7	Niveau de pression sonore au siège de l'opérateur (9)		dB (A)	78	78	79	79	79
	10.7.2	Niveau sonore à l'extérieur du chariot (2001/14/CE)		dB (A)	101	101	101	101	101
	10.8	Type d'axe de remorquage			À broche	À broche	À broche	À broche	À broche

(1) Dessus des fourches. (2) Sans dossier d'appui de charge. (3) Siège à suspension totale par rapport au point de repère du siège indiqué par le constructeur. (4) Ajouter 32 mm avec dossier d'appui de charge. (5) À 1,6 km/h. (6) À 4,8 km/h. (7) À 4,8 km/h. (8) Variable. (9) LPZA, mesuré conformément aux cycles de tests et sur la base des valeurs pondérées figurant dans la norme EN12053. Fiche technique basée sur les spécifications de chariot suivantes : mât duplex à levée libre limitée de 3290 mm (H 2.0-2.5 A) / 3105 mm (H 3.0-3.5 A) au-dessus des fourches, avec tablier standard, fourches de 1000 mm et leviers manuels.

**CERTIFICATION :** Les chariots Hyster satisfont aux exigences de conception et de construction de la norme B56.1-1969 selon l'OSHA, section 1910.178(a)(2), et sont également conformes à la révision B56.1 en vigueur au moment de la fabrication. La certification de la conformité aux normes ANSI en vigueur apparaît sur le chariot. Les spécifications de performances sont valables pour un chariot doté des équipements de série décrits dans le présent guide technique. Ces spécifications de performances dépendent de l'état du chariot et de ses équipements, du site où il est utilisé, de son bon entretien et de sa bonne maintenance. Si ces spécifications sont limites, l'application proposée devra faire l'objet d'une discussion avec votre concessionnaire.

# SPÉCIFICATIONS DES MODÈLES H2.0 - 3.5A GPL

GÉNÉRALITÉS	1.1		HYSTER	HYSTER	HYSTER	HYSTER	HYSTER		
	1.2		H2.0A	H2.5A	H2.5A6	H3.0A	H3.5A		
POIDS	Constructeur								
	Désignation du modèle par le constructeur								
	Moteur			Yanmar 2,2 L	Yanmar 2,2 L	Yanmar 2,2 L	Yanmar 2,2 L		
	Transmission			Powershift électronique 1 vitesse	Powershift électronique 1 vitesse	Powershift électronique 1 vitesse	Powershift électronique 1 vitesse		
	Type de freins			Freins à tambour	Freins à tambour	Freins à tambour	Freins à tambour		
	Énergie : électrique (batterie ou secteur), diesel, essence, GPL			GPL	GPL	GPL	GPL		
	Type d'opérateur : manuel, à conducteur accompagnant, debout, assis, préparateur de commande			Conducteur porté assis	Conducteur porté assis	Conducteur porté assis	Conducteur porté assis		
	Capacité nominale/charge nominale		Q	t	2,0	2,5	2,5	3,0	3,5
	Distance du centre de charge		c	mm	500	500	600	500	500
	Distance de la charge, entre le centre du pont moteur et les fourches		x	mm	470	470	495	495	495
Empattement		y	mm	1650	1650	1700	1700	1700	
Poids en service			kg	3613	3990	4292	4642	4910	
Charge par essieu en charge, avant/arrière			kg	4981 / 632	5698 / 792	5900 / 921	6635 / 1007	7230 / 1180	
Charge par essieu à vide, avant/arrière			kg	1805 / 1808	1728 / 2262	1778 / 2514	1880 / 2762	1683 / 3227	
Pneus : L=gonflables,V=bandages, SE=pneus pleins souples				SE	SE	SE	SE	SE	
Taille des pneus, avant				7.00 X 12	7.00 X 12	28 x 9 - 15	28 x 9 - 15	28 x 9 - 15	
Taille des pneus, arrière				6.00 X 9	6.00 X 9	6,5 x 10	6,5 x 10	6,5 x 10	
Nombre de roues, avant/arrière (X = motrice)				2 x / 2	2 x / 2	2 x / 2	2 x / 2	2 x / 2	
Voie, avant		b10	mm	983	983	959	959	959	
Voie, arrière		b11	mm	958	958	958	958	958	
Inclinaison du mât/du tablier porte-fourches vers l'avant/vers l'arrière		$\alpha / \beta$	(°)	6/6	6/6	6/6	6/6	6/6	
Hauteur, mât abaissé		h1	mm	2570	2570	2592	2692	2692	
Levée libre (1)		h2	mm	50	50	50	50	50	
Levée (1)		h3	mm	3900	3900	3900	3880	3880	
Hauteur, mât déployé (2)		h4	mm	4500	4500	4500	4552	4552	
Hauteur du protège-conducteur m		h6	mm	2160	2160	2182	2182	2182	
Hauteur du siège par rapport au point de repère du siège/hauteur de plancher (3)		h7	mm	1153	1153	1175	1175	1175	
Hauteur du crochet		h10	mm	440	440	452	462	462	
Longueur hors tout		l1	mm	3534	3610	3714	3746	3813	
Longueur jusqu'à la face avant des fourches		l2	mm	2516	2579	2676	2731	2781	
Largeur hors tout (roues simples/larges/jumelées)		b1	mm	1160 / 1280 / 1542	1160 / 1280 / 1542	1186 / 1353 / 1545	1186 / 1353 / 1545	1186 / 1353 / 1545	
Dimensions des fourches DIN ISO 2331		s/e/l	mm	40 x 100 x 1000	40 x 100 x 1000	50 X 120 X 1000	50 X 120 X 1000	50 X 120 X 1000	
Tablier porte-fourches ISO 2328, classe/type A, B				II A	II A	II A	III A	III A	
Largeur du tablier porte-fourches (4)		b3	mm	1070	1070	1070	1070	1070	
Garde au sol, en charge, en dessous du mât		m1	mm	130	130	152	152	152	
Garde au sol au milieu de l'empattement		m2	mm	160	160	182	182	182	
Largeur d'allée pour palettes 1000 x 1200 dans le sens transversal		Ast	mm	3861	3933	4027	4069	4144	
Largeur d'allée pour palettes 800 x 1200 dans le sens longitudinal		Ast	mm	4061	4133	4227	4269	4344	
Rayon de braquage		Wa	mm	2191	2263	2333	2374	2449	
Rayon de braquage intérieur		b13	mm	640	640	660	660	660	
Allée pour giration à 90° (avec des palettes de largeur = 1 200 mm et longueur = 1 000 mm)				2018	2057	2089	2110	2149	
Hauteur de marche (du sol au marchepied)			mm	440	440	462	462	462	
Hauteur de marche (entre les marches intermédiaires entre le marchepied et le plancher)			mm	250	250	250	250	250	
Vitesse de déplacement, en charge/à vide			km/h	18,5 / 18,7	18,4 / 18,7	18,5 / 18,7	18,4 / 18,6	18,4 / 18,6	
Vitesse de déplacement, en charge/à vide, vers l'arrière			km/h	18,8 / 19,0	18,7 / 19,0	18,8 / 19,0	18,7 / 18,9	18,7 / 18,9	
Vitesse de levage, en charge/à vide (5)			m/s	0,61 / 0,65	0,60 / 0,65	0,60 / 0,65	0,56 / 0,61	0,56 / 0,61	
Vitesse de descente, en charge/à vide			m/s	0,58 / 0,50	0,58 / 0,50	0,58 / 0,5	0,58 / 0,53	0,58 / 0,50	
Force de traction, en charge (6)			N	17 304	17 145	16 920	16 766	16 626	
Performances en rampe, en charge/à vide (7)			%	33 / 30	28 / 26	26 / 25	23 / 24	21 / 20	
Temps d'accélération, en charge/à vide (à 15 m)			s	5,4 / 4,3	5,9 / 4,5	5,1 / 4,5	5,2 / 4,5	5,3 / 4,6	
Frein de service				Hydraulique	Hydraulique	Hydraulique	Hydraulique	Hydraulique	
Fabricant du moteur / type				Yanmar / 4TN88G	Yanmar / 4TN88G	Yanmar / 4TN88G	Yanmar / 4TN88G	Yanmar / 4TN88G	
Puissance moteur selon ISO 1585			kW	42	42	42	42	42	
Vitesse nominale			tr/min	2500	2500	2500	2500	2500	
Couple à 1/min			(N-m/min)	174 / 1690	174 / 1690	174 / 1690	174 / 1690	174 / 1690	
Nombre de cylindres/cylindrée			(-) / cm³	4 / 2190	4 / 2190	4 / 2190	4 / 2190	4 / 2190	
Consommation de carburant selon cycle VDI 2198 (pompe à cylindrée constante/variable)			ℓ/h ou kg/h	2,4 / 2,2	2,7 / 2,5	2,8 / 2,6	3,2 / 2,9	3,5 / 3,2	
Consommation de carburant selon cycle VDI EN16796 (pompe à cylindrée constante/variable)			ℓ/h ou kg/h	2,1 / 2,0	2,4 / 2,2	2,5 / 2,3	2,8 / 2,6	3,1 / 2,8	
Productivité maximale (mode Puissance/ECO)			(1/h)	96 / 85	96 / 85	96 / 85	95 / 84	95 / 84	
Type d'unité motrice				Automatique	Automatique	Automatique	Automatique	Automatique	
Pression de service pour les accessoires			bar	180	180	180	180	180	
Volume d'huile pour les accessoires (8)			L/min	60	60	60	60	60	
Capacité en huile du réservoir hydraulique			L	40,6	40,6	40,6	40,6	40,6	
Capacité du réservoir de carburant			L	-	-	-	-	-	
Niveau de pression sonore au siège de l'opérateur (9)			dB (A)	77	77	77	77	77	
Niveau sonore à l'extérieur du chariot (2001/14/CE)			dB (A)	101	101	101	101	101	
Type d'axe de remorquage				À broche	À broche	À broche	À broche	À broche	

(1) Dessus des fourches. (2) Sans dossier d'appui de charge. (3) Siège à suspension totale par rapport au point de repère du siège indiqué par le constructeur. (5) Pompe hydraulique à cylindrée constante. (4) Ajouter 32 mm avec dossier d'appui de charge. (6) À 1,6 km/h. (7) À 4,8 km/h. (8) Variable. (9) LPAZ, mesuré conformément aux cycles de tests et sur la base des valeurs pondérées figurant dans la norme EN12053. Fiche technique basée sur les spécifications de chariot suivantes : mât duplex à levée libre limitée de 3290 mm (H 2.0-2.5 A) / 3105 mm (H 3.0-3.5 A) au-dessus des fourches, avec tablier standard, fourches de 1000 mm et leviers manuels.

**CERTIFICATION :** Les chariots Hyster satisfont aux exigences de conception et de construction de la norme B56.1-1969 selon l'OSHA, section 1910.178(a)(2), et sont également conformes à la révision B56.1 en vigueur au moment de la fabrication. La certification de la conformité aux normes ANSI en vigueur apparaît sur le chariot. Les spécifications de performances sont valables pour un chariot doté des équipements de série décrits dans le présent guide technique. Ces spécifications de performances dépendent de l'état du chariot et de ses équipements, du site où il est utilisé, de son bon entretien et de sa bonne maintenance. Si ces spécifications sont limitées, l'application proposée devra faire l'objet d'une discussion avec votre concessionnaire.

# INFORMATIONS RELATIVES AU MÂT ET À LA CAPACITÉ

H2.0A - CAPACITÉ NOMINALE À UN CENTRE DE CHARGE DE 500 MM										
MÂT	Hauteur maximale des fourches (dessus des fourches) (mm)	Hauteur mât abaissé	Hauteur mât déployé sans dossierer d'appui de charge (mm)	Hauteur mât déployé avec dossierer d'appui de charge (mm)	Hauteur de levée libre avec dossierer d'appui de charge (mm)	Inc. vers l'arrière (deg.)	Capacité en kg à un centre de charge de 500 mm			
							Pneus pleins souples		Pneus gonflables radiaux	
							Sans déplacement latéral (kg)		Avec déplacement latéral + positionneur de fourches (kg)	
							H2.0A	H2.0A	H2.0A	H2.0A
DUPLIX À LEVÉE LIBRE LIMITÉE	2960	2020	3570	4180	50	6	2000	2000	2000	2000
	3260	2170	3870	4480	50	6	2000	2000	2000	2000
	3560	2320	4170	4780	50	6	2000	2000	2000	2000
	3900	2570	4510	5120	50	6	2000	2000	2000	2000
	4200	2720	4810	5420	50	6	2000	2000	2000	2000
	4500	2870	5110	5720	50	6	1980	1980	1980	1980
	4800	3020	5410	6020	50	6	1920	1910	1920	1910
	5000	3220	5610	6220	50	6	1880	1860	1880	1860
	5500	3470	6110	6720	50	6	1770	1750	1650	1640
	DUPLIX À LEVÉE LIBRE TOTALE	2990	2020	3597	4210	1373	6	2000	2000	2000
3340		2170	3947	4560	1523	6	2000	2000	2000	2000
3440		2220	4047	4660	1573	6	2000	2000	2000	2000
3540		2270	4147	4760	1623	6	2000	2000	2000	2000
3740		2370	4347	4960	1723	6	2000	2000	2000	2000
4060		2570	4667	5280	1923	6	2000	1970	2000	1970
4560		2820	5167	5780	2173	6	1960	1960	1960	1960
4960		3020	5567	6180	2373	6	1880	1870	1880	1870
5560		3370	6167	6780	2723	6	1750	1730	1660	1650
TRIPLEX À LEVÉE LIBRE TOTALE		4100	2020	4699	5320	1381	6	2000	1970	2000
	4400	2020	4999	5620	1381	6	2000	1970	2000	1970
	4650	2070	5249	5870	1431	6	1950	1920	1860	1840
	4950	2170	5549	6170	1531	6	1890	1860	1680	1670
	5250	2320	5849	6470	1681	6	1830	1810	1540	1520
	6150	2670	6749	7370	2031	6	1550	1540	1120	1100
	6450	2820	7049	7670	2181	6	1400	1380	1010	980
	6900	3020	7499	8120	2381	6	1210	1190	840	810

H2.0A - CAPACITÉ NOMINALE À UN CENTRE DE CHARGE DE 600 MM										
MÂT	Hauteur maximale des fourches (dessus des fourches) (mm)	Hauteur mât abaissé	Hauteur mât déployé sans dossierer d'appui de charge (mm)	Hauteur mât déployé avec dossierer d'appui de charge (mm)	Hauteur de levée libre avec dossierer d'appui de charge (mm)	Inc. vers l'arrière (deg.)	Capacité en kg à un centre de charge de 600 mm			
							Pneus pleins souples		Pneus gonflables radiaux	
							Sans déplacement latéral (kg)		Avec déplacement latéral + positionneur de fourches (kg)	
							H2.0A	H2.0A	H2.0A	H2.0A
DUPLIX À LEVÉE LIBRE LIMITÉE	2960	2020	3570	4180	50	6	1910	1850	1910	1850
	3260	2170	3870	4480	50	6	1900	1840	1900	1840
	3560	2320	4170	4780	50	6	1900	1840	1900	1840
	3900	2570	4510	5120	50	6	1890	1830	1890	1830
	4200	2720	4810	5420	50	6	1880	1820	1880	1820
	4500	2870	5110	5720	50	6	1860	1800	1860	1800
	4800	3020	5410	6020	50	6	1800	1740	1800	1740
	5000	3220	5610	6220	50	6	1750	1690	1750	1690
	5500	3470	6110	6720	50	6	1640	1590	1640	1580
	DUPLIX À LEVÉE LIBRE TOTALE	2990	2020	3597	4210	1373	6	1910	1850	1910
3340		2170	3947	4560	1523	6	1900	1840	1900	1840
3440		2220	4047	4660	1573	6	1900	1840	1900	1840
3540		2270	4147	4760	1623	6	1900	1840	1900	1840
3740		2370	4347	4960	1723	6	1890	1830	1890	1830
4060		2570	4667	5280	1923	6	1890	1820	1890	1820
4560		2820	5167	5780	2173	6	1840	1780	1840	1780
4960		3020	5567	6180	2373	6	1760	1700	1760	1700
5560		3370	6167	6780	2723	6	1620	1570	1620	1560
TRIPLEX À LEVÉE LIBRE TOTALE		4100	2020	4699	5320	1381	6	1850	1790	1850
	4400	2020	4999	5620	1381	6	1850	1790	1850	1790
	4650	2070	5249	5870	1431	6	1810	1750	1810	1750
	4950	2170	5549	6170	1531	6	1750	1690	1680	1670
	5250	2320	5849	6470	1681	6	1700	1640	1540	1520
	6150	2670	6749	7370	2031	6	1480	1430	1120	1100
	6450	2820	7049	7670	2181	6	1400	1360	1010	980
	6900	3020	7499	8120	2381	6	1210	1190	840	810

# INFORMATIONS RELATIVES AU MÂT ET À LA CAPACITÉ

<b>H2.5A - CAPACITÉ NOMINALE À UN CENTRE DE CHARGE DE 500 MM</b>										
<b>MÂT</b>	Hauteur maximale des fourches (dessus des fourches) (mm)	Hauteur mât abaissé	Hauteur mât déployé sans dossierer d'appui de charge (mm)	Hauteur mât déployé avec dossierer d'appui de charge (mm)	Hauteur de levée libre avec dossierer d'appui de charge (mm)	Inc. vers l'arrière (deg.)	Capacité en kg à un centre de charge de 500 mm			
							Pneus pleins souples		Pneus gonflables radiaux	
							Sans déplacement latéral (kg)		Avec déplacement latéral + positionneur de fourches (kg)	
							H2.5A	H2.5A	H2.5A	H2.5A
<b>DUPLEX À LEVÉE LIBRE LIMITÉE</b>	2960	2020	3570	4180	50	6	2500	2500	2500	2500
	3260	2170	3870	4480	50	6	2500	2500	2500	2500
	3560	2320	4170	4780	50	6	2500	2450	2500	2450
	3900	2570	4510	5120	50	6	2500	2440	2500	2440
	4200	2720	4810	5420	50	6	2500	2430	2500	2430
	4500	2870	5110	5720	50	6	2470	2410	2470	2410
	4800	3020	5410	6020	50	6	2410	2340	2230	2230
	5000	3220	5610	6220	50	6	2360	2280	2050	2050
	5500	3470	6110	6720	50	6	2240	2160	1650	1640
	2990	2020	3597	4210	1373	6	2500	2460	2500	2460
<b>DUPLEX À LEVÉE LIBRE TOTALE</b>	3340	2170	3947	4560	1523	6	2500	2460	2500	2460
	3440	2220	4047	4660	1573	6	2500	2450	2500	2450
	3540	2270	4147	4760	1623	6	2500	2450	2500	2450
	3740	2370	4347	4960	1723	6	2500	2450	2500	2450
	4060	2570	4667	5280	1923	6	2500	2440	2500	2440
	4560	2820	5167	5780	2173	6	2460	2390	2450	2380
	4960	3020	5567	6180	2373	6	2370	2290	2140	2130
	5560	3370	6167	6780	2723	6	2220	2140	1660	1650
	4000	2020	4599	5220	1381	6	2500	2500	2500	2500
	4100	2020	4699	5320	1381	6	2500	2430	2420	2410
<b>TRIPLEX À LEVÉE LIBRE TOTALE</b>	4300	2020	4899	5520	1381	6	2500	2430	2290	2275
	4650	2070	5249	5870	1431	6	2440	2380	1950	1950
	4950	2170	5549	6170	1531	6	2380	2310	1740	1720
	5100	2270	5699	6320	1631	6	2295	2260	1645	1625
	5550	2420	6149	6770	1781	6	2050	2050	1400	1400
	5700	2520	6299	6920	1881	6	1815	1815	1225	1220
	6150	2670	6749	7370	2031	6	1580	1580	1050	1040
	6450	2820	7049	7670	2181	6	1410	1390	920	890
	6900	3020	7499	8120	2381	6	1170	1140	740	700

<b>H2.5A - CAPACITÉ NOMINALE À UN CENTRE DE CHARGE DE 600 MM</b>										
<b>MÂT</b>	Hauteur maximale des fourches (dessus des fourches) (mm)	Hauteur mât abaissé	Hauteur mât déployé sans dossierer d'appui de charge (mm)	Hauteur mât déployé avec dossierer d'appui de charge (mm)	Hauteur de levée libre avec dossierer d'appui de charge (mm)	Inc. vers l'arrière (deg.)	Capacité en kg à un centre de charge de 600 mm			
							Pneus pleins souples		Pneus gonflables radiaux	
							Sans déplacement latéral (kg)		Avec déplacement latéral + positionneur de fourches (kg)	
							H2.5A	H2.5A	H2.5A	H2.5A
<b>DUPLEX À LEVÉE LIBRE LIMITÉE</b>	2960	2020	3570	4180	50	6	2310	2240	2310	2240
	3260	2170	3870	4480	50	6	2360	2290	2360	2290
	3560	2320	4170	4780	50	6	2300	2230	2300	2230
	3900	2570	4510	5120	50	6	2290	2220	2290	2220
	4200	2720	4810	5420	50	6	2280	2210	2280	2210
	4500	2870	5110	5720	50	6	2260	2190	2260	2190
	4800	3020	5410	6020	50	6	2190	2120	2190	2120
	5000	3220	5610	6220	50	6	2140	2070	2050	2050
	5500	3470	6110	6720	50	6	2030	1960	1650	1640
	2990	2020	3597	4210	1373	6	2310	2240	2310	2240
<b>DUPLEX À LEVÉE LIBRE TOTALE</b>	3340	2170	3947	4560	1523	6	2300	2230	2300	2230
	3440	2220	4047	4660	1573	6	2300	2230	2300	2230
	3540	2270	4147	4760	1623	6	2300	2230	2300	2230
	3740	2370	4347	4960	1723	6	2290	2220	2290	2220
	4060	2570	4667	5280	1923	6	2290	2210	2290	2210
	4560	2820	5167	5780	2173	6	2240	2170	2240	2170
	4960	3020	5567	6180	2373	6	2150	2080	2140	2080
	5560	3370	6167	6780	2723	6	2010	1940	1660	1650
	4000	2020	4599	5220	1381	6	2280	2210	2280	2210
	4100	2020	4699	5320	1381	6	2280	2210	2280	2210
<b>TRIPLEX À LEVÉE LIBRE TOTALE</b>	4300	2020	4899	5520	1381	6	2280	2210	2215	2175
	4650	2070	5249	5870	1431	6	2230	2160	1950	1940
	4950	2170	5549	6170	1531	6	2170	2100	1740	1720
	5100	2270	5699	6320	1631	6	2130	2065	1645	1625
	5550	2420	6149	6770	1781	6	1950	1950	1400	1380
	5700	2520	6299	6920	1881	6	1765	1765	1225	1210
	6150	2670	6749	7370	2031	6	1580	1580	1050	1040
	6450	2820	7049	7670	2181	6	1410	1390	920	890
	6900	3020	7499	8120	2381	6	1170	1140	740	700

# INFORMATIONS RELATIVES AU MÂT ET À LA CAPACITÉ

## H2.5A6 - CAPACITÉ NOMINALE À UN CENTRE DE CHARGE DE 500 MM

MÂT	Hauteur maximale des fourches (dessus des fourches) (mm)	Hauteur mât abaissé	Hauteur mât déployé sans dossierer d'appui de charge (mm)	Hauteur mât déployé avec dossierer d'appui de charge (mm)	Hauteur de levée libre avec dossierer d'appui de charge (mm)	Inc. vers l'arrière (deg.)	Capacité en kg à un centre de charge de 500 mm			
							Pneus pleins souples		Pneus gonflables radiaux	
							Sans déplacement latéral (kg)	Avec déplacement latéral + positionneur de fourches (kg)	Sans déplacement latéral (kg)	Avec déplacement latéral + positionneur de fourches (kg)
							H2.5A6	H2.5A6	H2.5A6	H2.5A6
DUPLIX À LEVÉE LIBRE LIMITÉE	2960	2042	3570	4180	50	6	2700	2700	2700	2700
	3260	2192	3870	4480	50	6	2700	2700	2700	2700
	3560	2342	4170	4780	50	6	2700	2700	2700	2700
	3900	2592	4510	5120	50	6	2700	2690	2700	2690
	4200	2742	4810	5420	50	6	2700	2680	2700	2680
	4500	2892	5110	5720	50	6	2680	2660	2670	2660
	4800	3042	5410	6020	50	6	2610	2590	2560	2560
	5000	3242	5610	6220	50	6	2570	2540	2360	2350
	5500	3492	6110	6720	50	6	2450	2410	1900	1880
	2990	2042	3597	4210	1395	6	2700	2700	2700	2700
DUPLIX À LEVÉE LIBRE TOTALE	3340	2192	3497	4560	1545	6	2700	2700	2700	2700
	3440	2242	4047	4660	1595	6	2700	2700	2700	2700
	3540	2292	4147	4760	1645	6	2700	2700	2700	2700
	3740	2392	4347	4960	1745	6	2700	2700	2700	2700
	4060	2592	4667	5280	1945	6	2700	2690	2690	2690
	4560	2842	5167	5780	2195	6	2660	2640	2640	2640
	4960	3042	5567	6180	2395	6	2570	2450	2450	2550
	5560	3392	6167	6780	2745	6	2430	2390	2390	1890
	4000	2042	4599	5220	1403	6	2700	2680	2700	2700
	4100	2042	4699	5320	1403	6	2700	2680	2700	2680
TRIPLEX À LEVÉE LIBRE TOTALE	4300	2042	4899	5520	1403	6	2700	2680	2575	2560
	4650	2092	5249	5870	1453	6	2640	2360	2220	2220
	4950	2192	5549	6170	1553	6	2500	2510	1980	1970
	5100	2292	5699	6320	1653	6	2370	2375	1865	1855
	5550	2442	6149	6770	1803	6	2070	2070	1530	1600
	5700	2542	6299	6920	1903	6	1860	1550	1355	1375
	6150	2692	6749	7370	2053	6	1650	1550	1180	1150
	6450	2842	7049	7670	2203	6	1560	1325	1180	1150
	6900	3042	7499	8120	2403	6	1120	1100	830	790

## H2.5A6 - CAPACITÉ NOMINALE À UN CENTRE DE CHARGE DE 600 MM

MÂT	Hauteur maximale des fourches (dessus des fourches) (mm)	Hauteur mât abaissé	Hauteur mât déployé sans dossierer d'appui de charge (mm)	Hauteur mât déployé avec dossierer d'appui de charge (mm)	Hauteur de levée libre avec dossierer d'appui de charge (mm)	Inc. vers l'arrière (deg.)	Capacité en kg à un centre de charge de 600 mm			
							Pneus pleins souples		Pneus gonflables radiaux	
							Sans déplacement latéral (kg)	Avec déplacement latéral + positionneur de fourches (kg)	Sans déplacement latéral (kg)	Avec déplacement latéral + positionneur de fourches (kg)
							H2.5A6	H2.5A6	H2.5A6	H2.5A6
DUPLIX À LEVÉE LIBRE LIMITÉE	2960	2042	3570	4180	50	6	2530	2470	2530	2470
	3260	2192	3870	4480	50	6	2530	2460	2530	2460
	3560	2342	4170	4780	50	6	2530	2460	2530	2460
	3900	2592	4510	5120	50	6	2520	2450	2520	2450
	4200	2742	4810	5420	50	6	2520	2440	2520	2440
	4500	2892	5110	5720	50	6	2490	2420	2490	2420
	4800	3042	5410	6020	50	6	2430	2350	2430	2350
	5000	3242	5610	6220	50	6	2380	2300	2360	2300
	5500	3492	6110	6720	50	6	2260	2190	1900	1880
	2990	2042	3597	4210	1395	6	2530	2470	2530	2240
DUPLIX À LEVÉE LIBRE TOTALE	3340	2192	3497	4560	1545	6	2530	2460	2530	2230
	3440	2242	4047	4660	1595	6	2530	2460	2530	2230
	3540	2292	4147	4760	1645	6	2530	2460	2530	2230
	3740	2392	4347	4960	1745	6	2530	2450	2530	2220
	4060	2592	4667	5280	1945	6	2520	2450	2520	2210
	4560	2842	5167	5780	2195	6	2470	2400	2470	2170
	4960	3042	5567	6180	2395	6	2390	2310	2380	2080
	5560	3392	6167	6780	2745	6	2240	2170	1900	1650
	4000	2042	4599	5220	1403	6	2510	2440	2510	2440
	4100	2042	4699	5320	1403	6	2510	2440	2510	2440
TRIPLEX À LEVÉE LIBRE TOTALE	4300	2042	4899	5520	1403	6	2510	2440	2475	2440
	4650	2092	5249	5870	1453	6	2470	2390	2220	2220
	4950	2192	5549	6170	1553	6	2400	2320	1980	1970
	5100	2292	5699	6320	1653	6	2320	2280	1865	1855
	5550	2442	6149	6770	1803	6	2020	2020	1575	1560
	5700	2542	6299	6920	1903	6	1800	1800	1400	1380
	6150	2692	6749	7370	2053	6	1560	1550	1180	1150
	6450	2842	7049	7670	2203	6	1560	1550	1180	1150
	6900	3042	7499	8120	2403	6	1120	1100	830	970

# INFORMATIONS RELATIVES AU MÂT ET À LA CAPACITÉ

H3.0A - CAPACITÉ NOMINALE À UN CENTRE DE CHARGE DE 500 MM							Capacité en kg à un centre de charge de 500 mm			
MÂT	Hauteur maximale des fourches (dessus des fourches) (mm)	Hauteur mât abaissé	Hauteur mât déployé sans dossierer d'appui de charge (mm)	Hauteur mât déployé avec dossierer d'appui de charge (mm)	Hauteur de levée libre avec dossierer d'appui de charge (mm)	Inc. vers l'arrière (deg.)	Pneus pleins souples		Pneus gonflables radiaux	
							Sans déplacement latéral (kg)		Avec déplacement latéral + positionneur de fourches (kg)	
							H3.0A	H3.0A	H3.0A	H3.0A
DUPLIX À LEVÉE LIBRE LIMITÉE	2980	2142	3662	4198	50	6	3000	2920	3000	2920
	3280	2292	3962	4498	50	6	3000	2920	3000	2920
	3380	2342	4062	4598	50	6	3000	2910	3000	2910
	3580	2442	4262	4798	50	6	3000	2910	3000	2910
	3880	2692	4562	5098	50	6	3000	2900	3000	2900
	4180	2842	4862	5398	50	6	3000	2890	3000	2890
	4480	2992	5162	5698	50	6	2930	2830	2920	2820
	4780	3242	5462	5998	50	6	2870	2750	2580	2580
	5480	3592	6162	6698	50	6	2660	2580	1860	1850
	5880	3892	6562	7098	50	6	2210	2220	1490	1480
DUPLIX À LEVÉE LIBRE TOTALE	3000	2092	3684	4224	1362	6	3000	2940	3000	2940
	3200	2192	3884	4424	1462	6	3000	2940	3000	2940
	3500	2342	4184	4724	1612	6	3000	2930	3000	2930
	3700	2442	4384	4924	1712	6	3000	2930	3000	2930
	4000	2642	4684	5224	1912	6	3000	2920	3000	2920
	4500	2892	5184	5724	2162	6	2930	2840	2930	2840
	5000	3192	5684	6224	2462	6	2820	2720	2480	2470
	5400	3392	6084	6624	2662	6	2720	2620	2080	2060
	4020	2042	4690	5238	1320	6	3000	2900	2930	2900
	4320	2092	4990	5538	1370	6	2970	2870	2590	2580
4620	2192	5290	5838	1470	6	2900	2800	2290	2280	
4920	2342	5590	6138	1620	6	2650	2660	2020	2010	
5520	2592	6190	6738	1870	6	2070	2070	1530	1510	
6120	2842	6790	7338	2120	6	1580	1570	1130	1100	
6570	3042	7240	7788	2320	6	1260	1240	880	850	
7020	3192	7690	8238	2470	6	990	960	670	630	

H3.0A - CAPACITÉ NOMINALE À UN CENTRE DE CHARGE DE 600 MM							Capacité en kg à un centre de charge de 600 mm			
MÂT	Hauteur maximale des fourches (dessus des fourches) (mm)	Hauteur mât abaissé	Hauteur mât déployé sans dossierer d'appui de charge (mm)	Hauteur mât déployé avec dossierer d'appui de charge (mm)	Hauteur de levée libre avec dossierer d'appui de charge (mm)	Inc. vers l'arrière (deg.)	Pneus pleins souples		Pneus gonflables radiaux	
							Sans déplacement latéral (kg)		Avec déplacement latéral + positionneur de fourches (kg)	
							H3.0A	H3.0A	H3.0A	H3.0A
DUPLIX À LEVÉE LIBRE LIMITÉE	2980	2142	3662	4198	50	6	2770	2660	2770	2660
	3280	2292	3962	4498	50	6	2770	660	2770	2660
	3380	2342	4062	4598	50	6	2770	2650	2770	2660
	3580	2442	4262	4798	50	6	2760	2650	2760	2650
	3880	2692	4562	5098	50	6	2750	2640	2750	2640
	4180	2842	4862	5398	50	6	2740	2630	2740	2630
	4480	2992	5162	5698	50	6	2680	2570	2680	2570
	4780	3242	5462	5998	50	6	2610	2510	2580	2500
	5480	3592	6162	6698	50	6	2450	2350	1860	1850
	5880	3892	6562	7098	50	6	2210	2220	1490	1480
DUPLIX À LEVÉE LIBRE TOTALE	3000	2092	3684	4224	1362	6	2770	2680	2770	2680
	3200	2192	3884	4424	1462	6	2770	2670	2770	2670
	3500	2342	4184	4724	1612	6	2760	2670	2760	2670
	3700	2442	4384	4924	1712	6	2760	2660	2760	2660
	4000	2642	4684	5224	1912	6	2750	2660	2750	2660
	4500	2892	5184	5724	2162	6	2680	2590	2680	2590
	5000	3192	5684	6224	2462	6	2570	2720	2480	2470
	5400	3392	6084	6624	2662	6	2470	2390	2080	2060
	4020	2042	4690	5238	1320	6	2740	2640	2740	2640
	4320	2092	4990	5538	1370	6	2710	2620	2580	2560
4620	2192	5290	5838	1470	6	2640	2550	2290	2270	
4920	2342	5590	6138	1620	6	2580	2490	2020	2000	
5520	2592	6190	6738	1870	6	2070	2070	1530	1510	
6120	2842	6790	7338	2120	6	1580	1570	1130	1100	
6570	3042	7240	7788	2320	6	1260	1240	880	850	
7020	3192	7690	8238	2470	6	990	960	670	630	



# INFORMATIONS RELATIVES AU MÂT ET À LA CAPACITÉ

## H3.5A - CAPACITÉ NOMINALE À UN CENTRE DE CHARGE DE 500 MM

MÂT	Hauteur maximale des fourches (dessus des fourches) (mm)	Hauteur mât abaissé	Hauteur mât déployé sans dossierer d'appui de charge (mm)	Hauteur mât déployé avec dossierer d'appui de charge (mm)	Hauteur de levée libre avec dossierer d'appui de charge (mm)	Inc. vers l'arrière (deg.)	Capacité en kg à un centre de charge de 500 mm			
							Pneus pleins souples		Pneus gonflables radiaux	
							Sans déplacement latéral (kg)	Avec déplacement latéral + positionneur de fourches (kg)	Sans déplacement latéral (kg)	Avec déplacement latéral + positionneur de fourches (kg)
							H3.5A	H3.5A	H3.5A	H3.5A
DUPLIX À LEVÉE LIBRE LIMITÉE	2980	2142	3662	4198	50	6	3500	3460	3500	3460
	3280	2292	3962	4498	50	6	3500	3460	3500	3460
	3380	2342	4062	4598	50	6	3500	3450	3500	3450
	3580	2442	4262	4798	50	6	3500	3450	3500	3450
	3880	2692	4562	5098	50	6	3500	3440	3500	3440
	4180	2842	4862	5398	50	6	3500	3430	3500	3430
	4480	2992	5162	5698	50	6	2930	3360	3100	3100
	4780	3242	5462	5998	50	6	2870	2380	2700	2710
	5480	3592	6162	6698	50	6	2660	2900	1870	1870
	5880	3892	6562	7098	50	6	2210	2350	1430	1430
DUPLIX À LEVÉE LIBRE TOTALE	3000	2092	3684	4224	1362	6	3500	3420	3500	3420
	3200	2192	3884	4424	1462	6	3500	3420	3500	3420
	3500	2342	4184	4724	1612	6	3500	3410	3500	3410
	3700	2442	4384	4924	1712	6	3500	3410	3500	3410
	4000	2642	4684	5224	1912	6	3500	3400	3500	3400
	4500	2892	5184	5724	2162	6	3430	3320	3100	3090
	5000	3192	5684	6224	2462	6	3310	3190	2460	2450
	5400	3392	6084	6624	2662	6	3020	3030	1990	1980
	4020	2042	4690	5238	1320	6	3500	3420	3130	3110
	4320	2092	4990	5538	1370	6	3460	3390	2750	2740
TRIPLEX À LEVÉE LIBRE TOTALE	4620	2192	5290	5838	1470	6	3270	3280	2400	2400
	4920	2342	5590	6138	1620	6	2890	2890	2090	2080
	5520	2592	6190	6738	1870	6	2200	2190	1530	1520
	6120	2842	6790	7338	2120	6	1620	1600	1090	1050
	6570	3042	7240	7788	2320	6	1240	1220	810	770
	7020	3192	7690	8238	2470	6	940	900	580	540

## H3.5A - CAPACITÉ NOMINALE À UN CENTRE DE CHARGE DE 600 MM

MÂT	Hauteur maximale des fourches (dessus des fourches) (mm)	Hauteur mât abaissé	Hauteur mât déployé sans dossierer d'appui de charge (mm)	Hauteur mât déployé avec dossierer d'appui de charge (mm)	Hauteur de levée libre avec dossierer d'appui de charge (mm)	Inc. vers l'arrière (deg.)	Capacité en kg à un centre de charge de 600 mm			
							Pneus pleins souples		Pneus gonflables radiaux	
							Sans déplacement latéral (kg)	Avec déplacement latéral + positionneur de fourches (kg)	Sans déplacement latéral (kg)	Avec déplacement latéral + positionneur de fourches (kg)
							H3.5A	H3.5A	H3.5A	H3.5A
DUPLIX À LEVÉE LIBRE LIMITÉE	2980	2142	3662	4198	50	6	3280	3150	3280	3150
	3280	2292	3962	4498	50	6	3270	3150	3270	3150
	3380	2342	4062	4598	50	6	3270	3150	3270	3150
	3580	2442	4262	4798	50	6	3270	3140	3270	3140
	3880	2692	4562	5098	50	6	3250	3130	3250	3130
	4180	2842	4862	5398	50	6	3250	3120	3250	3120
	4480	2992	5162	5698	50	6	3180	3060	3080	3060
	4780	3242	5462	5998	50	6	3110	2990	2700	2690
	5480	3592	6162	6698	50	6	2870	2820	1870	1870
	5880	3892	6562	7098	50	6	2330	2350	1430	1430
DUPLIX À LEVÉE LIBRE TOTALE	3000	2092	3684	4224	1362	6	3220	3110	3220	3110
	3200	2192	3884	4424	1462	6	3220	3110	3220	3110
	3500	2342	4184	4724	1612	6	3210	3110	3210	3110
	3700	2442	4384	4924	1712	6	3210	3100	3210	3100
	4000	2642	4684	5224	1912	6	3200	3090	3200	3090
	4500	2892	5184	5724	2162	6	3130	3020	3090	3020
	5000	3192	5684	6224	2462	6	3010	2910	2460	2450
	5400	3392	6084	6624	2662	6	2910	2810	1990	1980
	4020	2042	4690	5238	1320	6	3200	3120	3090	3080
	4320	2092	4990	5538	1370	6	3190	3090	2730	2720
TRIPLEX À LEVÉE LIBRE TOTALE	4620	2192	5290	5838	1470	6	3120	3020	2400	2390
	4920	2342	5590	6138	1620	6	2890	2890	2090	2080
	5520	2592	6190	6738	1870	6	2200	2190	1530	1520
	6120	2842	6790	7338	2120	6	1620	1600	1090	1050
	6570	3042	7240	7788	2320	6	1240	1220	810	770
	7020	3192	7690	8238	2470	6	940	900	580	540

# ÉQUIPEMENTS DE SÉRIE ET EN OPTION

PERFORMANCES	DE SÉRIE	EN OPTION
Diesel Yanmar 2,1 L avec filtre à particules diesel (37 kW)		X
Diesel Yanmar 2,1 L avec filtre à particules diesel et refroidisseur d'air de suralimentation (44 kW)		X
GPL certifié Yanmar 2,2 L		X
Transmission Powershift	X	
Transmission Duramatch		X
Freins à tambour	X	
Freins à disques en bain d'huile		X
Configuration selon environnement standard (-20°C à 40°C)	X	
Prise d'air surélevée	X	
Options de prise d'air pour applications ardues avec préfiltre		X
Prise d'air interne		X
Support de réservoir GPL fixe doté d'une sangle en textile		X
Support de réservoir GPL pivotant et basculant doté d'une sangle en textile		X
Verrouillage du support de réservoir GPL		X
Capteur de niveau de carburant intégré	X	
Système de refroidissement à la demande		X
Échappement surbaissé		X
Échappement en hauteur		X
Pack système de surveillance		X
Pack surveillance Premium		X
Système de protection de la chaîne cinématique avec coupure moteur		X
Filtre de radiateur		X
Enveloppes d'échappement		X
Coupure moteur en cas de siège vide		X
Conception adaptée aux températures ambiantes chaudes		X
TRACTION	DE SÉRIE	EN OPTION
Pédale de marche lente/frein simple	X	
Pneus pleins souples	X	
Pneus pleins souples - Premium		X
Pneus pleins souples - Premium - Non marquants		X
Pneus gonflables à carcasse radiale - Premium		X
Pneus gonflables - Premium		X
Pneus à bande de roulement double		X
Pneus à bande de roulement large		X
Colonne de direction inclinable et télescopique		X
Commande du sens de marche montée sur la colonne de direction	X	
Volant avec boule de volant	X	
Colonne de direction inclinable, réglable à l'infini	X	
Direction assistée à la demande	X	
Direction assistée à la demande avec direction synchronisée		X
LEVÉE	DE SÉRIE	EN OPTION
Mât duplex à levée libre limitée - Classe II/III	X	
Mât duplex à levée libre totale - Classe II/III		X
Mât triplex à levée libre totale - Classe II/III		X
Mât duplex à levée libre limitée - Classe III - 3,0 t	X	
Mât duplex à levée libre totale - Classe III - 3,0 t		X
Mât triplex à levée libre totale - Classe III - 3,0 t		X
Inclinaison du mât de 6° vers l'avant / 6° vers l'arrière	X	
Inclinaison du mât de 10° vers l'avant / 6° vers l'arrière		X
Pompe hydraulique à la demande (pompe à cylindrée variable)	X	
MANUTENTION	DE SÉRIE	EN OPTION
Tablier à crochets standard de 1070 mm		X
Tablier à crochets standard de 1220 mm		X
Tablier à crochets à déplacement latéral intégré - 1070 mm		X
Tablier à crochets à déplacement latéral intégré - 1220 mm		X
Tablier à crochets à positionneur de fourches et déplacement latéral intégré - 1070 mm		X
Tablier à crochets à positionneur de fourches et déplacement latéral intégré - 1220 mm		X
Fourches à dessous de fourche standard, 1000 mm	X	
Fourches à dessous de fourche standard, 1100 mm		X
Fourches à crochet, à dessous de fourche standard, 1200 mm		X
Sans dossier d'appui de charge		X
Dossier d'appui de charge de 1220 mm de haut	X	
Dossier d'appui de charge de 915 mm de haut		X
Dossier d'appui de charge à centre surbaissé de 915 mm		X
Dossier d'appui de charge de 1524 mm de haut		X
Caches de vérin d'inclinaison		X
Accumulateur hydraulique		X
Commande hydraulique par leviers manuels	X	
Commande hydraulique par mini-leviers		X
Commande hydraulique par joystick		X
Huile hydraulique hautes températures		X
Fonction de serrage		X

Fonction de retour de l'inclinaison au point de référence		X
Distributeur hydraulique à 2 fonctions (0 auxiliaire)		X
Distributeur hydraulique à 3 fonctions (1 auxiliaire)		X
Distributeur hydraulique à 4 fonctions (2 auxiliaires)		X
Asservissement du moteur aux fonctions hydrauliques		X
Dispositif de prévention du relâchement de la chaîne		X
Système de positionnement laser des fourches		X
Sélecteur de hauteur		X
Affichage du poids de la charge		X
VISIBILITÉ	DE SÉRIE	EN OPTION
Deux rétroviseurs latéraux		X
Rétroviseur panoramique		X
Feux de travail à LED		X
Feux de travail à LED hautes performances		X
Réflecteur arrière	X	
Kit de feux arrière à LED - Feux stop/arrière/de recul		X
Kit de feux arrière à LED - Feux stop/arrière/de recul/clignotants		X
Kit de feux arrière à LED - Feux stop/arrière/de recul/clignotants/de détresse		X
Feu à éclat activé par interrupteur		X
Alarme sonore de recul		X
Alarme de marche avant et de marche arrière		X
Feux LED montés sur le mât		X
Projecteur à lumière bleue à LED destiné à attirer l'attention des piétons		X
Projecteurs périmétriques de ligne rouge à LED destinés à attirer l'attention des piétons		X
Système de caméra de recul intégré à l'afficheur couleur de 178 mm		X
ERGONOMIE	DE SÉRIE	EN OPTION
Protège-conducteur à sections de montants en forme de 8	X	
Protège-conducteur en treillis	X	
Protège-conducteur Clear View		X
Options cabine (partiellement fermée, portes PVC/acier)		X
Poignée de marche arrière avec bouton d'avertisseur sonore		X
Plateau de console	X	
Afficheur tactile couleur 127 mm/5»	X	
Afficheur tactile couleur de 178 mm/7»		X
Siège à suspension totale -version surbaissée		X
Siège à suspension totale en vinyle		X
Siège à suspension totale en tissu		X
Siège à suspension totale en vinyle - Modèle d'entrée de gamme	X	
Siège Air Ride à suspension totale en vinyle		X
Siège Air Ride à suspension totale en tissu		X
Pare-soleil (supérieur et/ou avant)		X
Climatisation		X
Support de montage d'accessoire et options		X
Alimentation 12 V aux.		X
Alimentation 12 V avec deux prises de charge USB		X
UTILISATION	DE SÉRIE	EN OPTION
Démarrage par contact à clé	X	
Démarrage sans clé à l'aide du mot de passe opérateur		X
Refroidissement entraîné par le moteur	X	
Alarme de vitesse de déplacement		X
Coupe-batterie		X
Pare-boue avant		X
Système anti-enroulement de câbles, fils et cerclages sur le pont moteur		X
Ceinture de sécurité standard	X	
Ceinture de sécurité rouge grande visibilité		X
Pré-équipement télémétrie	X	
Système de stabilité dynamique		X
Réduction de la vitesse en virage		X
Commande du sens de marche du côté siège		X
Commande du sens de marche au pied		X
Module Wireless Monitoring Hyster Tracker		X
Module Wireless Access Hyster Tracker		X
Module Wireless Verification Hyster Tracker		X
ASPECT	DE SÉRIE	EN OPTION
Chariot base peinture jaune Hyster	X	
Chariot base peinture spéciale		X
AUTRES	DE SÉRIE	EN OPTION
Garantie 24 mois / 4000 heures	X	
Garantie 36 mois / 6000 heures		X
Certification CE		X
Documentation	X	





**HYSTER-YALE UK LIMITED** opérant sous la dénomination **Hyster Europe**.



Siège social :  
Centennial House, Building 4.5,  
Frimley Business Park, Frimley,  
Surrey GU16 7SG,  
Royaume-Uni.



Sécurité : ce chariot est conforme aux normes européennes en vigueur.

 [www.hyster.eu](http://www.hyster.eu)  [infoeurope@hyster.com](mailto:infoeurope@hyster.com)  [/HysterEurope](https://www.facebook.com/HysterEurope)  [@HysterEurope](https://twitter.com/HysterEurope)  [/HysterEurope](https://www.youtube.com/HysterEurope)

Société immatriculée en Angleterre et au Pays de Galles. Numéro d'immatriculation de la société : 02636775.

©2021 HYSTER-YALE UK LIMITED, tous droits réservés. HYSTER,  , DES PARTENAIRES PUISSANTS. DES CHARIOTS SOLIDES., MONOTROL et  sont des marques d'HYSTER-YALE Group, Inc. La société Hyster se réserve le droit de modifier ses produits sans préavis. Les chariots élévateurs illustrés peuvent être présentés avec des équipements en option.

Imprimé dans l'UE. Référence : 3991742 Rév. 02-04/22-HG