

série
VL

2,200 kg / 2,500 kg / 3,000 kg / 3,500 kg

Chariot élévateur électrique



FICHE TECHNIQUE

Modèles : ERP 22VL MWB, ERP 25VL MWB, ERP 25VL LWB, ERP 30VL LWB, ERP 35VL LWB

VDI 2198 - Spécifications générales

Caractéristiques distinctives	Yale		Yale		Yale		Yale	
1.1	Constructeur (abréviation)		Yale	Yale	Yale	Yale	Yale	Yale
1.2	Désignation constructeur		ERP 22 VL MWB	ERP 22 VL MWB	ERP 25 VL MWB	ERP 25 VL MWB	ERP 25 VL MWB	ERP 25 VL LWB
	Désignation du modèle		Value	Productivity	Value	Productivity	Value	Productivity
1.3	Moteur : électrique (batterie ou réseau), diesel, essence, GPL		Électrique (batterie)	Électrique (batterie)	Électrique (batterie)	Électrique (batterie)	Électrique (batterie)	Électrique (batterie)
1.4	Type d'opérateur : manuel, à conducteur accompagnant, debout, assis, préparateur de commande		Assis	Assis	Assis	Assis	Assis	Assis
1.5	Capacité nominale/charge nominale	Q (t)	2.2	2.2	2.5	2.5	2.5	2.5
1.6	Distance du centre de charge	c (mm)	500	500	500	500	500	500
1.8	Distance de la charge, entre le centre du pont moteur et les fourches	x (mm)	419	419	419	419	419	419
1.9	Empattement	y (mm)	1606	1606	1606	1606	1606	1750
2.1	Poids en service ●	kg	4520	4520	4520	4520	4520	4930
2.2	Charge par essieu, en charge, avant/arrière ●	kg	5739 / 977	5640 / 1224	6211 / 805	6114 / 1254	6283 / 1144	6283 / 1144
2.3	Charge par essieu à vide, avant/arrière ●	kg	2279 / 2236	2018 / 2646	2279 / 2236	1805 / 3063	2469 / 2458	2469 / 2458
3.1	Pneus : P=gonflables, V=bandages, SE=pneus pleins souples		SE	SE	SE	SE	SE	SE
3.2	Dimensions des pneus avant		23 x 10 - 12	23 x 10 - 12	23 x 10 - 12	23 x 10 - 12	23 x 10 - 12	23 x 10 - 12
3.3	Dimensions des pneus arrière		18 x 7 - 8	18 x 7 - 8	18 x 7 - 8	18 x 7 - 8	18 x 7 - 8	18 x 7 - 8
3.5	Nombre de roues, avant, arrière (x = motrices)		2X / 2	2X / 2	2X / 2	2X / 2	2X / 2	2X / 2
3.6	Voie, avant	b10 (mm)	938 / 1054	938 / 1054	938 / 1054	938 / 1054	938 / 1054	938 / 1054
3.7	Voie, arrière	b11 (mm)	992	992	992	992	992	992
4.1	Inclinaison du mât/du tablier porte-fourches avant/arrière	α / β (°)	5 / 5	5 / 5	5 / 5	5 / 5	5 / 5	5 / 5
4.2	Hauteur, mât abaissé	h1 (mm)	2192	2192	2192	2192	2192	2192
4.3	Levée libre ▼	h2 (mm)	100	100	100	100	100	100
4.4	Levage ▼	h3 (mm)	3350	3350	3350	3350	3350	3350
4.5	Hauteur, mât déployé +	h4 (mm)	3960	3960	3960	3960	3960	3960
4.7	Hauteur du protège-conducteur (cabine) ○	h6 (mm)	2193	2193	2193	2193	2193	2193
4.7.1	Hauteur de la cabine (cabine ouverte)		2206	2206	2206	2206	2206	2206
4.8	Hauteur du siège/ Hauteur de plancher ✕	h7 (mm)	1070	1070	1070	1070	1070	1070
4.12	Hauteur d'accouplement	h10 (mm)	262	262	262	262	262	262
4.19	Longueur hors-tout	l11 (mm)	3336	3336	3336	3336	3480	3480
4.20	Longueur jusqu'à la face avant des fourches ◆	l2 (mm)	2336	2336	2336	2336	2480	2480
4.21	Largeur hors-tout *	b1/b2 (mm)	1173 / 1289	1173 / 1289	1173 / 1289	1173 / 1289	1173 / 1289	1173 / 1289
4.22	Dimensions des fourches ISO 2331	s/e/l (mm)	40 / 100 / 1000	40 / 100 / 1000	40 / 100 / 1000	40 / 100 / 1000	40 / 100 / 1000	40 / 100 / 1000
4.23	Tablier porte-fourches ISO 2328, classe/type A, B		2A	2A	2A	2A	2A	2A
4.24	Largeur fourches-tablier ▶	b3 (mm)	1067	1067	1067	1067	1067	1067
4.31	Ground clearance, laden, below Mâts	m1 (mm)	83	83	83	83	83	83
4.32	Ground clearance, centre of wheelbase	m2 (mm)	137	137	137	137	137	137
4.33	Dimensions de la charge b12 x l6 dans le sens transversal	b12 x l6 (mm)	1200 x 1000	1200 x 1000	1200 x 1000	1200 x 1000	1200 x 1000	1200 x 1000
4.34	Largeur d'allée, dimensions de la charge prédéterminées	Ast (mm)	3613	3613	3613	3613	3750	3750
4.34.1	Largeur d'allée pour palettes 1000 x 1 200 dans le sens transversal	Ast (mm)	3613	3613	3613	3613	3750	3750
4.34.2	Largeur d'allée pour palettes 800 x 1 200 dans le sens en longueur	Ast (mm)	3766	3766	3766	3766	3906	3906
4.35	Rayon de braquage	Wa (mm)	1931	1931	1931	1931	2073	2073
4.36	Rayon de braquage intérieur	b13 (mm)	173	173	173	173	189	189
4.41	Allée pour giration à 90° (avec des palettes de largeur = 1 200 mm et longueur = 1 000 mm)	mm	1981	1981	1981	1981	2043	2043
4.42	Marche d'accès (du sol au marchepied) ▲	mm	706 / 810	706 / 810	706 / 810	706 / 810	706 / 810	706 / 810
4.43	Marche d'accès	mm	475	475	475	475	475	475
5.1	Vitesse de déplacement, en charge/à vide *	km/h	18.0 / 18.0	21.0 / 21.0	18.0 / 18.0	21.0 / 21.0	18.0 / 18.0	18.0 / 18.0
5.2	Vitesse de levage, en charge/à vide	m/s	0.40 / 0.63	0.52 / 0.72	0.38 / 0.63	0.49 / 0.72	0.38 / 0.63	0.38 / 0.63
5.3	Vitesse de descente, en charge/à vide	m/s	0.57 / 0.51	0.57 / 0.51	0.57 / 0.51	0.57 / 0.51	0.57 / 0.51	0.57 / 0.51
5.5	Force de traction maxi., en charge/à vide **	N	5468 / 5773	6015 / 6235	5591 / 5726	6037 / 6185	5591 / 5726	5591 / 5726
5.6	Force de traction maxi., en charge/à vide ***	N	18045 / 19052	19849 / 20576	18451 / 18897	19927 / 20409	18451 / 18897	18451 / 18897
5.7	Performances en rampe, en charge/à vide ****	%	10 / 14	11 / 16	9 / 13	10 / 14	9 / 13	9 / 13
5.8	Pente maxi. surmontable en charge/à vide ***	%	26 / 39	28 / 42	24 / 35	26 / 38	24 / 35	24 / 35
5.9	Temps d'accélération, en charge/à vide *	s	4.42 / 4.11	4.04 / 3.71	4.45 / 4.11	4.04 / 3.71	4.45 / 4.11	4.45 / 4.11
5.10	Frein de service		Hydraulique	Hydraulique	Hydraulique	Hydraulique	Hydraulique	Hydraulique
6.1	Spécifications du moteur de traction S2 60 min	kW	2 x 10.0	2x 10.0	2x 10.0	2x 10.0	2x 10.0	2x 10.0
6.2	Spécifications du moteur de levage à S3 15 %	kW	16.0	24.0	16.0	24.0	16.0	16.0
6.3	Batterie selon DIN 43531/35/36 A, B, C, non		43536A	43536A	43536A	43536A	43536A	43536A
6.4	Tension batterie/capacité nominale K5	(V)/(ah)	80 / 560	80 / 560	80 / 560	80 / 560	80 / 700	80 / 700
6.5	Poids de la batterie	kg	1480 / 1635	1480 / 1635	1480 / 1635	1480 / 1635	1770 / 1956	1770 / 1956
6.6	Consommation d'énergie selon le cycle VDI □	kWh/h @ Nb de Cycles	6.68	7.51	7.00	7.87	7.89	7.89
8.1	Type d'unité motrice		Electronique à courant alternatif	Electronique à courant alternatif	Electronique à courant alternatif	Electronique à courant alternatif	Electronique à courant alternatif	Electronique à courant alternatif
10.1	Pression de service pour les accessoires	bar	155	155	155	155	155	155
10.2	Volume d'huile pour les accessoires ☼	ℓ/min	20 - 40	20-40	20-40	20-40	20-40	20-40
10.3	Capacité en huile du réservoir hydraulique	ℓ	29.3	29.3	29.3	29.3	29.3	29.3
10.7	Niveau de pression sonore à l'oreille de l'opérateur ★	dB(A)	67	68	67	68	67	67
10.8	Axe de remorquage, type DIN		Broche	Broche	Broche	Broche	Broche	Broche

● Maxi pour la batterie.

○ h6 avec une tolérance de +/- 5 mm. Ajouter 20 mm avec l'option cabine. Ajouter 104 mm avec l'option de changement latéral de batterie.

** Puissance nominale 60 minutes.

*** Puissance nominale 5 minutes.

**** Puissance nominale 30 minutes

+ Sans dossier de charg.

☼ h6 avec une tolérance de +/- 5 mm. Ajouter 20 mm avec l'option cabine. Ajouter 104 mm avec l'option de changement latéral de batterie. Ajouter 124 mm avec l'option de changement latéral de batterie et avec option cabine.

▼ Bas des four.

✕ Siège à suspension totale en position comprimée spécifié. Ajouter 40 mm pour la position nominale. Ajouter 104 mm avec l'option de changement latéral de batterie..

▶ Ajouter 28 mm avec dossier de charge.

▲ Dépose verticale/horizontale de la batterie.

* Mode de fonctionnement HiP (Hautes performances).

□ eLo performance settings.

☼ Mode de fonctionnement eLo (Basse consommation énergétique).

◆ Avec TDL carriage ajouter 32 mm pour ERP22VL - ERP25VL MWB, 34 mm pour ERP25VL LWB.

Yale	Yale	Yale	Yale	Yale		Constructeur (abréviation)	1.1	Caractéristiques distinctives
ERP 25 VL LWB	ERP 30 VL LWB	ERP 30 VL LWB	ERP 35 VL LWB	ERP 35 VL LWB		Désignation constructeur	1.2	
Productivity	Value	Productivity	Value	Productivity		Désignation du modèle	1.3	
Électrique (batterie)	Électrique (batterie)	Électrique (batterie)	Électrique (batterie)	Électrique (batterie)		Moteur : électrique (batterie ou réseau), diesel, essence, GPL	1.4	
Assis	Assis	Assis	Assis	Assis		Type d'opérateur : manuel, à conducteur accompagnant, debout, assis, préparateur de commande	1.5	
2.5	3.0	3.0	3.5	3.5	Q (t)	Capacité nominale/charge nominale	1.6	
500	500	500	500	500	c (mm)	Distance du centre de charge	1.8	
419	431	431	431	431	x (mm)	Distance de la charge, entre le centre du pont moteur et les fourches	1.9	
1750	1750	1750	1750	1750	y (mm)	Empattement	2.1	
4930	5000	5000	5320	5320	kg	Poids en service ●	2.2	
6183 / 1167	7157 / 841	7055 / 1244	7871 / 942	7752 / 1115	kg	Charge par essieu, en charge, avant/arrière ●	2.3	
2067 / 2783	2560 / 2438	2090 / 3209	2508 / 2805	2209 / 3158	kg	Charge par essieu à vide, avant/arrière ●	3.1	
SE	SE	SE	SE	SE		Pneus : P=gonflables, V=bandages, SE=pneus pleins souples	3.2	
23 x 10 - 12	23 x 10 - 12	23 x 10 - 12	23 x 10 - 12	23 x 10 - 12		Dimensions des pneus avant	3.3	
18 x 7 - 8	18 x 7 - 8	18 x 7 - 8	18 x 7 - 8	18 x 7 - 8		Dimensions des pneus arrière	3.5	
2X / 2	2X / 2	2X / 2	2X / 2	2X / 2		Nombre de roues, avant, arrière (x = motrices)	3.6	
938 / 1054	938 / 1054	938 / 1054	938 / 1054	938 / 1054	b ₁₀ (mm)	Voie, avant	3.7	
992	992	992	992	992	b ₁₁ (mm)	Voie, arrière	4.1	
5 / 5	5 / 5	5 / 5	5 / 5	5 / 5	α / β (°)	Inclinaison du mât/du tablier porte-fourches avant/arrière	4.2	
2192	2192	2192	2192	2192	h ₁ (mm)	Hauteur, mât abaissé	4.3	
100	100	100	100	100	h ₂ (mm)	Levée libre ▼	4.4	
3350	3155	3155	3155	3155	h ₃ (mm)	Levage ▼	4.5	
3960	3865	3865	3865	3865	h ₄ (mm)	Hauteur, mât déployé +	4.7	
2193	2193	2193	2193	2193	h ₆ (mm)	Hauteur du protège-conducteur (cabine) ○	4.7.1	
2206	2206	2206	2206	2206		Hauteur de la cabine (cabine ouverte)	4.8	
1070	1070	1070	1070	1070	h ₇ (mm)	Hauteur du siège/ Hauteur de plancher ✕	4.12	
262	262	262	262	262	h ₁₀ (mm)	Hauteur d'accouplement	4.19	
3480	3492	3492	3570	3570	l ₁₁ (mm)	Longueur hors-tout	4.20	
2480	2492	2492	2570	2570	l ₂ (mm)	Longueur jusqu'à la face avant des fourches ◆	4.21	
1173 / 1289	1173 / 1289	1173 / 1289	1173 / 1289	1173 / 1289	b ₁ /b ₂ (mm)	Longeur hors-tout *	4.22	
40 / 100 / 1000	50 / 120 / 1000	50 / 120 / 1000	50 / 120 / 1000	50 / 120 / 1000	s/e/l (mm)	Dimensions des fourches ISO 2331	4.23	
2A	3A	3A	3A	3A		Tablier porte-fourches ISO 2328, classe/type A, B	4.24	
1067	1067	1067	1067	1067	b ₃ (mm)	Largeur fourches-tablier ▶	4.31	
83	83	83	83	83	m ₁ (mm)	Ground clearance, laden, below Mâts	4.32	
137	137	137	137	137	m ₂ (mm)	Ground clearance, centre of wheelbase	4.33	
1200 x 1000	1200 x 1000	1200 x 1000	1200 x 1000	1200 x 1000	b ₁₂ x l ₆ (mm)	Dimensions de la charge b12 x l6 dans le sens transversal	4.34	
3750	3762	3762	3828	3828	A _{st} (mm)	Largeur d'allée, dimensions de la charge prédéterminées	4.34.1	
3750	3762	3762	3828	3828	A _{st} (mm)	Largeur d'allée pour palettes 1000 x 1 200 dans le sens transversal	4.34.2	
3906	3918	3918	3984	3984	A _{st} (mm)	Largeur d'allée pour palettes 800 x 1 200 dans le sens en longueur	4.35	
2073	2073	2073	2139	2139	W _a (mm)	Rayon de braquage	4.36	
189	189	189	189	189	b ₁₃ (mm)	Rayon de braquage intérieur	4.41	
2043	2043	2043	2076	2076	mm	Allée pour giration à 90° (avec des palettes de largeur = 1 200 mm et longueur = 1 000 mm)	4.42	
706 / 810	706 / 810	706 / 810	706 / 810	706 / 810	mm	Marche d'accès (du sol au marchepied) ▲	4.43	
475	475	475	475	475	mm	Marche d'accès	5.1	
21.0 / 21.0	17.0 / 18.0	19.5 / 21.0	16.0 / 18.0	18.0 / 21.0	km/h	Vitesse de déplacement, en charge/à vide *	5.1.1	
0.49 / 0.72	0.33 / 0.59	0.42 / 0.63	0.31 / 0.59	0.37 / 0.63	m/s	Vitesse de levage, en charge/à vide	5.2	
0.57 / 0.51	0.56 / 0.46	0.56 / 0.46	0.58 / 0.46	0.58 / 0.46	m/s	Vitesse de descente, en charge/à vide	5.3	
6037 / 6185	5441 / 5588	5877 / 6035	5478 / 5720	5918 / 6177	N	Force de traction maxi., en charge/à vide **	5.5	
19927 / 20409	17956 / 18441	19393 / 19916	18076 / 18875	19522 / 20385	N	Force de traction maxi., en charge/à vide ***	5.6	
10 / 14	8 / 12	9 / 13	7 / 12	8 / 13	%	Performances en rampe, en charge/à vide ****	5.7	
26 / 38	22 / 34	24 / 37	20 / 32	22 / 35	%	Pente maxi. surmontable en charge/à vide ***	5.8	
4.04 / 3.71	4.56 / 4.18	4.14 / 3.78	4.60 / 4.23	4.19 / 3.83	s	Temps d'accélération, en charge/à vide *	5.9	
Hydraulique	Hydraulique	Hydraulique	Hydraulique	Hydraulique		Frein de service	5.10	
2x 10.0	2x 10.0	2x 10.0	2x 10.0	2x 10.0	kW	Spécifications du moteur de traction S2 60 min	6.1	
24.0	16.0	24.0	16.0	24.0	kW	Spécifications du moteur de levage à S3 15 %	6.2	
43536A	43536A	43536A	43536A	43536A		Batterie selon DIN 43531/35/36 A, B, C, non	6.3	
80 / 700	80 / 700	80 / 700	80 / 700	80 / 700	(V)/(ah)	Tension batterie/capacité nominale K5	6.4	
1770 / 1956	1770 / 1956	1770 / 1956	1770 / 1956	1770 / 1956	kg	Poids de la batterie	6.5	
8.86	8.66	9.74	10.03	11.28	kWh/h @ Nb de Cycles	Consommation d'énergie selon le cycle VDI □	6.6	
Electronique à courant alternatif	Electronique à courant alternatif	Electronique à courant alternatif	Electronique à courant alternatif	Electronique à courant alternatif		Type d'unité motrice	8.1	
155	155	155	155	155	bar	Pression de service pour les accessoires	10.1	
20-40	20-40	20-40	20-40	20-40	ℓ/min	Volume d'huile pour les accessoires ☼	10.2	
29.3	29.3	29.3	29.3	29.3	ℓ	Capacité en huile du réservoir hydraulique	10.3	
68	67	68	67	68	dB(A)	Niveau de pression sonore à l'oreille de l'opérateur ★	10.7	
Broche	Broche	Broche	Broche	Broche		Axe de remorquage, type DIN	10.8	

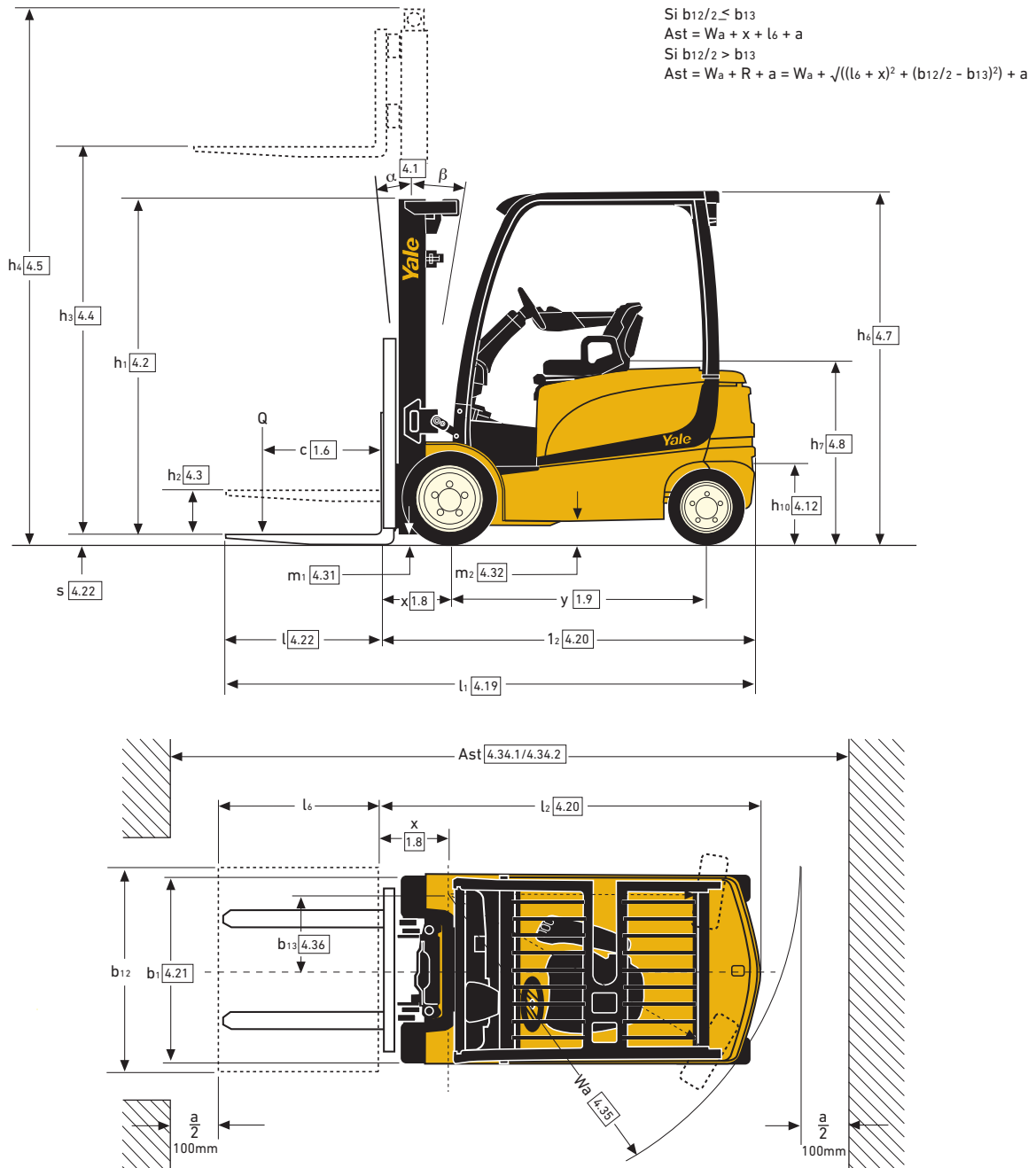
33 mm pour ERP30VL LWB et 32 mm pour ERP35VL LWB
 * LPAZ, mesuré conformément aux cycles de tests et sur la base des valeurs pondérées figurant dans la norme EN12053.

Fiche technique basée sur des chariots équipés de : mât duplex à levée libre limitée de 3390 mm (ERP20-25 VL) ou 3200 mm (ERP30 VL) équipé d'un tablier standard, fourches de 1000 mm et dossier de charge, autonomie étendue avec configuration de batterie DIN, siège standard et protège conducteur, hydraulique

manuelle, pneus pleins souples sur roues motrices et directrices.
Toutes les valeurs sont des valeurs nominales auxquelles peuvent s'appliquer des tolérances. Pour de plus amples informations, veuillez contacter le fabricant.

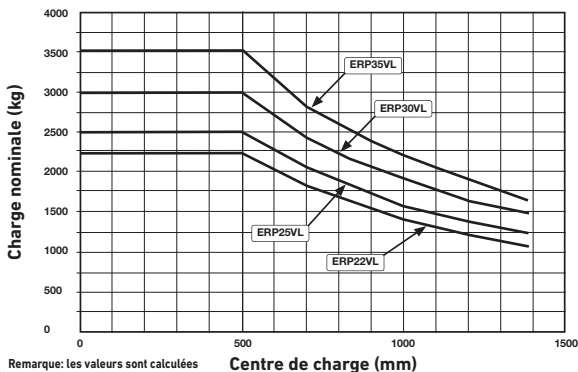
Les produits Yale peuvent faire l'objet de modifications sans préavis. Certains des chariots élévateurs illustrés peuvent présenter des équipements en option.

Cotes du chariot



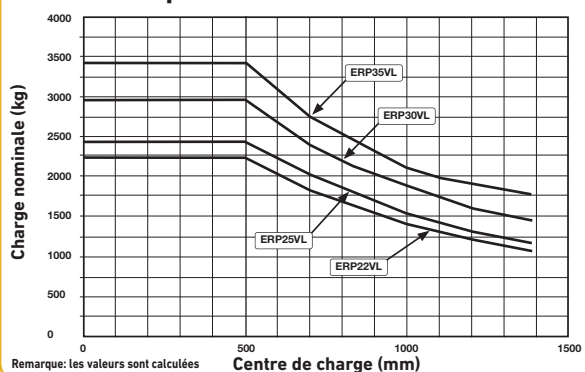
Charge nominale par rapport au centre de charge

Tablier standard



Charge nominale par rapport au centre de charge

Tablier à déplacement latéral



Calculs basés sur :

Mât triplex à levée libre totale de 5100 mm (ERP20-25 VL à empattement long), 4650 mm (ERP25VL à empattement moyen) ou 4460 mm (ERP30-35 VL) et tablier standard de 1067 mm avec dossier d'appui de charge

ERP 22VL MWB Caractéristiques des mâts et capacités nominales (kg) - pneus pleins souples

Modèle						ERP 22 VL MWB						
Dimensions des pneus avant						23 x 10-12						
Largeur hors-tout, avant						1173 mm						
Mâts	h ₁ (mm)	h _{2+s} (mm)	h _{3+s} (mm)	h ₄ (mm)	Inclinaison		Fourches			TDL intégré		
							Centre de charge (kg)			Centre de charge (kg)		
					Av.	Ar.	500	600	700	500	600	700
2 étages LFL	2195	140	3390	3956	5	5	2200	2000	1900	2200	2000	1830
	2395	140	3790	4356	5	5	2200	2000	1900	2200	2000	1820
	2745	140	4330	4896	5	5	2200	2000	1890	2200	1990	1810
	2995	140	4830	5396	5	5	2200	2000	1880	2190	1980	1800
2 étages FFL	2195	1625	3400	3966	5	5	2200	2000	1900	2200	2000	1830
3 étages FFL	2145	1595	4950	5496	5	5	2200	2000	1870	2180	1970	1790
	2395	1845	5550	6096	5	5	2110	1920	1780	2070	1870	1700
	2595	2045	6000	6546	5	5	2020	1830	1700	1980	1790	1630

Toutes les capacités sont calculées pour des fourches de 1000 mm de long sans dossier de charge.

ERP 25VL MWB, ERP 25VL LWB Caractéristiques des mâts et capacités nominales (kg) - pneus pleins souples

Modèle						ERP 25 VL MWB						ERP 25 VL LWB						
Dimensions des pneus avant						23 x 10-12						23 x 10-12						
Largeur hors-tout, avant						1173mm						1173mm						
Mâts	h ₁ (mm)	h _{2+s} (mm)	h _{3+s} (mm)	h ₄ (mm)	Inclinaison		Fourches			TDL intégré			Fourches			TDL intégré		
							Centre de charge (kg)			Centre de charge (kg)			Centre de charge (kg)			Centre de charge (kg)		
					Av.	Ar.	500	600	700	500	600	700	500	600	700	500	600	700
2 étages LFL	2195	140	3390	3956	5	5	2500	2270	2140	2490	2250	2060	2500	2270	2170	2500	2270	2090
	2395	140	3790	4356	5	5	2500	2270	2130	2490	2250	2050	2500	2270	2170	2500	2270	2090
	2745	140	4330	4896	5	5	2500	2270	2120	2470	2240	2040	2500	2270	2160	2500	2270	2080
	2995	140	4830	5396	5	5	2480	2250	2090	2440	2210	2010	2500	2270	2150	2500	2270	2070
2 étages FFL	2195	1625	3400	3966	5	5	2500	2270	2140	2500	2600	2060	2500	2270	2170	2500	2270	2090
3 étages FFL	2145	1595	4950	5496	5	5	2440	2210	2060	2400	2170	1980	2500	2270	2140	2500	2250	2060
	2395	1845	5550	6096	5	5	2310	2100	1930	2250	2030	1850	2410	2190	2050	2380	2150	1960
	2595	2045	6000	6546	5	5	2210	2000	1840	2150	1940	1770	2310	2100	1960	2290	2070	1890

Toutes les capacités sont calculées pour des fourches de 1000 mm de long sans dossier de charge.

ERP 30VL LWB, ERP 35VL LWB Caractéristiques des mâts et capacités nominales (kg) - pneus pleins souples

Modèle						ERP 30 VL LWB						ERP 35 VL LWB						
Dimensions des pneus avant						23 x 10-12						23 x 10-12						
Largeur hors-tout, avant						1173mm						1173mm						
Mâts	h ₁ (mm)	h _{2+s} (mm)	h _{3+s} (mm)	h ₄ (mm)	Inclinaison		Fourches			TDL intégré			Fourches			TDL intégré		
							Centre de charge (kg)			Centre de charge (kg)			Centre de charge (kg)			Centre de charge (kg)		
					Av.	Ar.	500	600	700	500	600	700	500	600	700	500	600	700
2 étages LFL	2195	145	3200	3861	5	5	3000	2720	2550	2960	2680	2440	3500	3130	2680	3440	3110	2680
	2395	145	3600	4261	5	5	3000	2720	2540	2950	2670	2440	3500	3130	2680	3430	3100	2680
	2745	145	4100	4761	5	5	3000	2720	2530	2940	2660	2430	3500	3130	2680	3420	3090	2680
	2995	145	4600	5261	5	5	2920	2650	2460	2850	2580	2360	3410	3090	2680	3330	3010	2680
2 étages FFL	2195	1535	3205	3862	5	5	3000	2720	2550	2960	2680	2440	3500	3130	2680	3440	3110	2680
3 étages FFL	2145	1500	4610	5252	5	5	2970	2690	2500	2900	2620	2390	3460	3130	2680	3470	3050	2680
	2295	1650	4910	5552	5	5	2900	2630	2440	2830	2560	2340	3400	3080	2680	3300	2980	2680
	2395	1750	5210	5852	5	5	2840	2570	2380	2760	2500	2280	3320*	3010*	2680*	3220*	2920*	2660*
	2645	2000	5810	6452	5	5	2690	2440	2250	2600	2350	2150	3170*	2870*	2640*	3060*	2760*	2520*

Toutes les capacités sont calculées pour des fourches de 1000 mm de long sans dossier de charge.

* Voie large obligatoire.

Toutes les valeurs sont des valeurs nominales auxquelles peuvent s'appliquer des tolérances. Pour de plus amples informations, veuillez contacter le fabricant.

Les produits Yale peuvent faire l'objet de modifications sans préavis.

Certains des chariots élévateurs illustrés peuvent présenter des équipements en option.

Ces valeurs peuvent varier selon les diverses configurations.

série VL

Modèles : ERP 22VL MWB, ERP 25VL MWB, ERP 25VL LWB, ERP 30VL LWB, ERP 35VL LWB

Les chariots Yale série VL sont disponibles en deux configurations - Value et Productivity. Grâce à l'amélioration de ses niveaux de performances, la configuration Productivity est une alternative efficace aux chariots thermiques, car elle a été conçue pour des applications intensives avec de longs déplacements et des levages importants, exigeant une productivité élevée.

A titre d'exemple, par rapport à la configuration Value, la vitesse maximale (en charge) est passée à 21 km/h avec une meilleure accélération. Les vitesses de levage ont, quant à elles, augmenté de 27 %.

Technologie du courant alternatif

Le moteur de traction Yale classe H à courant alternatif est adapté aux applications les plus ardues.

Les changements de sens de marche avant et arrière sans à-coups assurent une conduite tout en douceur. En mode "Hautes performances" ou "HiP", la technologie du courant alternatif assure une plus grande accélération, même en charge et en pente. En plus d'améliorer les performances, la technologie du courant alternatif réduit la maintenance et permet des intervalles de maintenance de 1000 heures pour la plupart des éléments.

Freins

Le chariot est équipé de freins à bain d'huile et de YaleStop, frein de parking automatique appliqué par des ressorts et à relâchement électromagnétique monté aux extrémités des deux moteurs. Le frein de parking s'applique automatiquement grâce au système de commande de façon à ce que le frein soit toujours appliqué dès que le chariot n'est plus en mouvement et que la traction n'est pas sollicitée.

De plus, le frein de parking permet une meilleure maîtrise du chariot en rampe.

En cas de recours à la pédale de frein, le système de commande intelligent utilise le système "e-Boost", qui renforce la fonction de freinage par récupération automatique de l'énergie des moteurs de traction. Cela réduit également le travail des freins à disques à bain d'huile, et par conséquent l'usure des freins.

Direction

Le moteur à courant alternatif de 16 kW (Value) ou de 24 kW (Productivity) commande une pompe qui fournit la pression d'huile pour le circuit hydraulique et la direction, ce qui rend inutiles un moteur et une pompe de direction



indépendants. La colonne de direction est réglable à l'infini dans son amplitude de 26°. En virage, la vitesse des moteurs de traction est ajustée indépendamment en permanence par le variateur de traction, ce qui assure un fonctionnement sans à-coups. La série Yale VL est équipée d'un essieu directeur novateur et moderne avec une meilleure articulation des roues directrices, qui permet au chariot de tourner dans des espaces plus réduits qu'avec un essieu directeur de chariot 4 roues traditionnel.

Modes de fonctionnement

Le fonctionnement du chariot peut être adapté grâce au tableau de bord tête haute amélioré et à ses 4 modes de fonctionnement disponibles pour s'ajuster aux besoins de l'application ou aux préférences de l'opérateur.

Pour une vitesse et une accélération maximales, choisissez le mode 4. Pour les manoeuvres plus délicates et une plus grande durée de vie de la batterie, le mode 1 est parfait.

Votre technicien de maintenance peut modifier la vitesse maximale et l'accélération du mode 4, ainsi les modes 1, 2 et 3 sont automatiquement réglés en pourcentage du mode 4

Modes "Basse consommation énergétique" et "Hautes performances"

Les chariots élévateurs Yale VL disposent d'un mode d'économie d'énergie appelé



"eLo", qui offre un rendement énergétique exceptionnel lors d'une utilisation en continu sur de longues périodes sans mise en charge de la batterie. Le mode "HiP", ou "Hautes performances" (accessible depuis l'afficheur tableau de bord avec un mot de passe maintenance) modifie les caractéristiques du couple moteur et offre au chariot un couple plus important, une accélération plus rapide et une vitesse plus élevée en pente pour les applications les plus exigeantes tout en maintenant la même vitesse maximale qu'en mode "eLo".

Le mode "Basse consommation énergétique" offre une autonomie maximale de la batterie.

Ergonomie améliorée

De par sa conception, la série VL offre à l'opérateur un confort de travail optimal.

La poignée d'accès du rotègeconductor, l'accoudoir du siège (pivotant) et la hauteur de marche très basse fournissent un accès en trois points exceptionnel au module opérateur. L'opérateur est assis dans une position ergonomique offrant une sécurité, un confort de travail, une visibilité et une facilité d'utilisation optimaux. Le siège à suspension totale offre une suspension de 80 mm et les niveaux de vibrations transmises à l'ensemble du corps les plus faibles du marché. L'option siège pivotant, qui offre une position de conduite en marche arrière optimale, est disponible. Le module mini-leviers et les leviers manuels possèdent un interrupteur directionnel intégré. La colonne de direction assistée à ressort à gaz de conception ergonomique, peut être réglée à l'infini vers l'avant et vers l'arrière dans une amplitude de 26°, et est dotée d'une capacité de réglage télescopique de 75 mm. La direction synchronisée, qui améliore encore le confort de travail de l'opérateur et le fonctionnement, est dotée d'une mémoire d'inclinaison de la colonne de direction (option).

Le chariot est également équipé d'un espace au sol et de stockage généreux, ainsi que d'une poignée marche arrière située à l'arrière du siège. L'espace pour les pieds dégagé permet un accès aisé des deux côtés du chariot quand le module minileviers disponible en option est installé.

Amélioration continue de la stabilité Il s'agit d'un système mécanique qui utilise la gravité pour optimiser la géométrie du design de l'essieu directeur Yale. Il réduit l'inclinaison en limitant l'articulation de l'essieu directeur sans compromettre la capacité du chariot à fonctionner sur des sols difficiles ou à franchir des obstacles. En outre, il ne nécessite aucune maintenance.

Mâts

Une gamme complète de mâts Yale grande visibilité Hi-Vis, duplex à levée libre limitée, et duplex et triplex à levée libre totale est disponible. Ce mât redessiné Hi-Vis de Yale intègre de nouveaux cheminements des chaînes et des flexibles qui optimisent la visibilité vers les

fourches pour le cariste. La visibilité à travers du mât est élargie et le champ de vision panoramique à 180° est amélioré. Il a été possible d'obtenir des améliorations de la productivité.

Batterie

Plusieurs batteries DIN de 560 Ah/620 Ah à 700 Ah/775 Ah (en fonction de l'empattement) sont disponibles.

Le modèle à empattement court est équipé d'une batterie de plus petite capacité, mais offre une maniabilité accrue et il est adapté aux dimensions réduites des allées de gerbage. Le modèle à empattement long possède un emplacement plus important pour la batterie, ce qui lui assure une autonomie plus importante. Tous les chariots sont équipés d'un indicateur de décharge de batterie (BDI) avec coupure du levage.

Coûts de cycle de vie réduits

Les coûts de maintenance sont réduits et la maintenance moins fréquente grâce aux freins à bain d'huile, au frein de parking électrique, ainsi qu'au CAN bus et à la technologie du courant alternatif. La transmission entièrement étanche ne nécessite aucune maintenance hormis une vidange à 4000 heures.

Les feux à LED sont disponibles en option.

Les intervalles de maintenance sont de 1000 heures pour la plupart des éléments. Ils sont de 4000 heures pour les freins à bain d'huile, le pont moteur, la transmission et l'huile hydraulique.

Le freinage par récupération automatique de l'énergie optimise également l'autonomie de la batterie et contribue ainsi à une durée de vie des pièces plus longue.

Options

- Mini-leviers AccuTouch
- Retour au point d'inclinaison programmé \ (RTST)
- Pédale de commande du sens de marche
- Kits d'éclairage, avec feux à LED
- Avertisseur sonore de marche arrière
- Déplacement latéral intégré
- Deux modes d'extraction de la batterie :
 1. Via le protège-conducteur
 2. Latérale
- Protection intempéries
- Cabine à faible niveau sonore



À propos de Yale®



Yale est un des plus importants constructeurs-fournisseurs au monde de chariots élévateurs à contrepoids, d'équipements de magasinage et de solutions de gestion de parc, tous marqués du sceau de la qualité. «Des hommes, des produits, de la productivité» : telle est notre vision du secteur de la manutention. Forts de plus de 140 années d'expérience, nous sommes fiers de notre réputation de constructeur innovant et avant-gardiste.

Les concessions Yale proposent des solutions d'entretien des chariots d'une grande souplesse. Elles sont en effet reliées à l'un des centres de distribution de pièces détachées les plus évolués de l'industrie. Les chariots élévateurs Yale bénéficient d'une assistance dans toute la zone EMEA grâce à une forte présence régionale en Europe, au Moyen-Orient et en Afrique.

Au service de multiples secteurs :



Industrie automobile



Boissons



Produits chimiques



Structure



Produits alimentaires



Logistique



Industrie métallurgique



Industrie papetière



Commerce de détail



Industrie du bois

Yale Europe Materials Handling

Centennial House, Frimley Business Park,
Frimley, Surrey GU16 7SG
Royaume-Uni

Tel: +44 (0) 1276 538500

Fax: +44 (0) 1276 538559

www.yale.com



Référence publication 220990058 Rév.07 Imprimé au Les Pays-Bas (0221HG) FR.

HYSTER-YALE UK LIMITED opérant sous la dénomination Yale Europe.
Sécurité. Ce chariot est conforme aux normes européennes en vigueur.
Ces spécifications peuvent faire l'objet de modifications sans préavis.

© 2021 Yale. Tous droits réservés.

"YALE, ET DES HOMMES, DES PRODUITS, DE LA PRODUCTIVITÉ" sont des marques déposées du groupe Hyster-Yale, Inc.

est un copyright déposé du groupe Hyster-Yale, Inc. Les chariots illustré est équipé d'options. Pays d'immatriculation : Angleterre et Pays de Galles.

Numéro d'immatriculation de la société : 02636775.